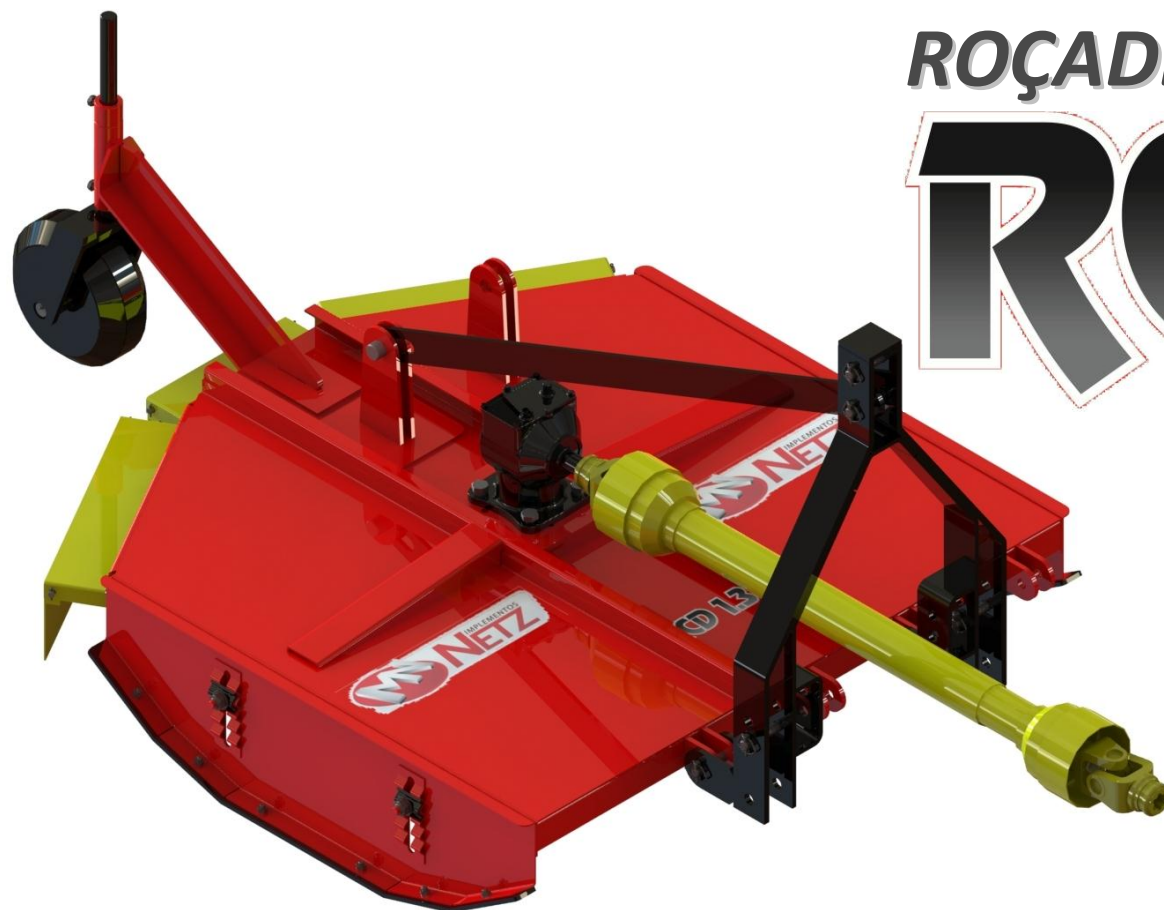


# CATÁLOGO DE PEÇAS

Rev. 05.2013/00



ROÇADEIRA

RCD 1.3



Metalúrgica Netz Ltda.

Fone/FAX: (55) 3511-1500

Endereço: RS 344, KM 43,5 - ao lado da AGCO do Brasil.  
Santa Rosa - RS.

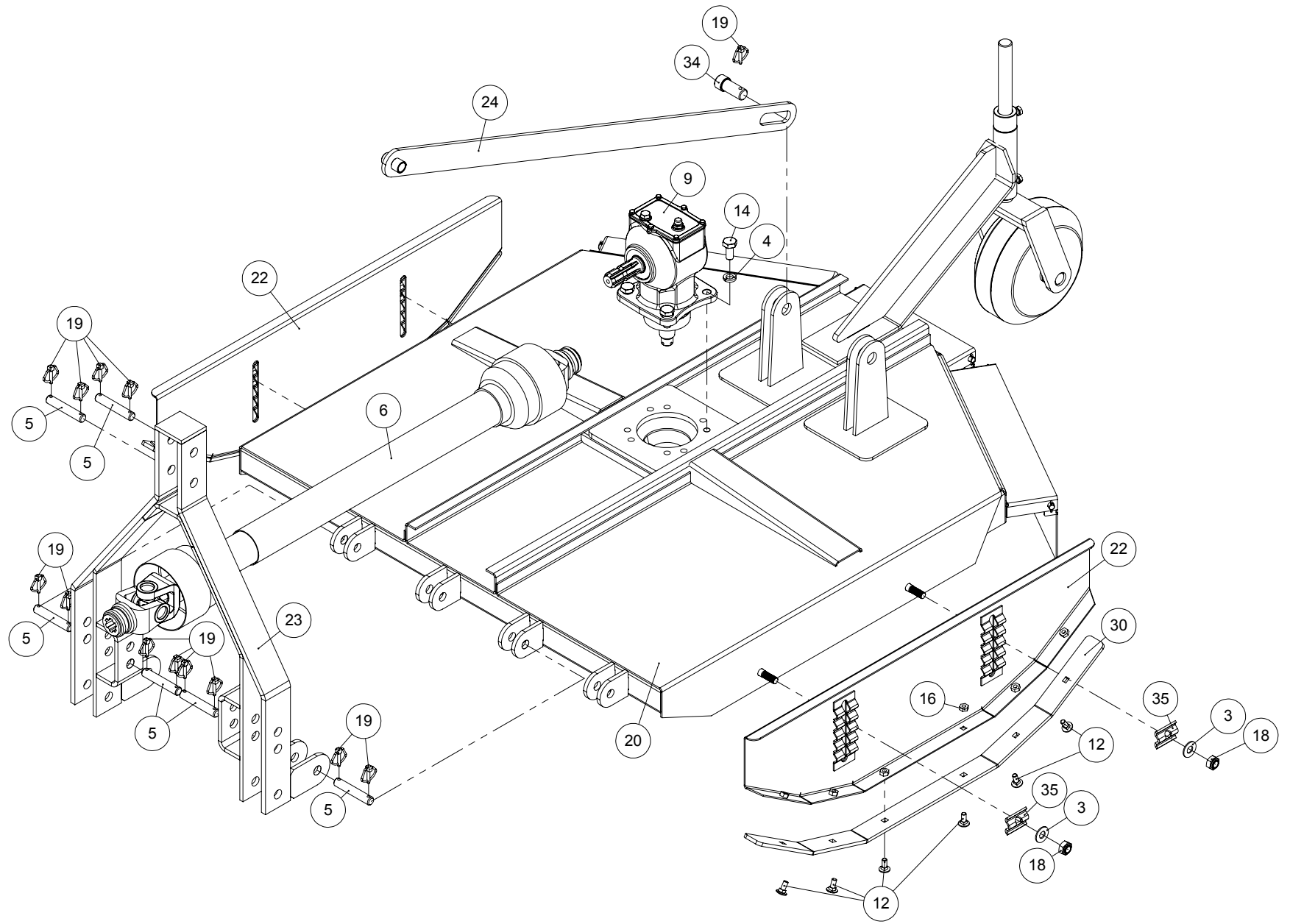
## ÍNDICE

RCD 1,3 (VISÃO GERAL ROCADEIRA AGRICOLA 1300)	01
RCD 1,3 (LISTA DE PEÇAS ROCADEIRA AGRICOLA 1300)	04
RCD1324 (VISÃO GERAL ROTOR MONTADO RCD 1,3)	05
ADESIVOS ROÇADEIRAS (ADESIVOS ROÇADEIRAS)	06

***NOTA: A METALURGICA NETZ reserva-se o direito de efetuar quaisquer modificações no equipamento sempre que necessário sem qualquer aviso prévio.***

1 2 3 4 5 6 7 8

A  
B  
C  
D  
E  
F  
G  
H



DES: **Tiago H.**  
 PESO: **269.5 kg**

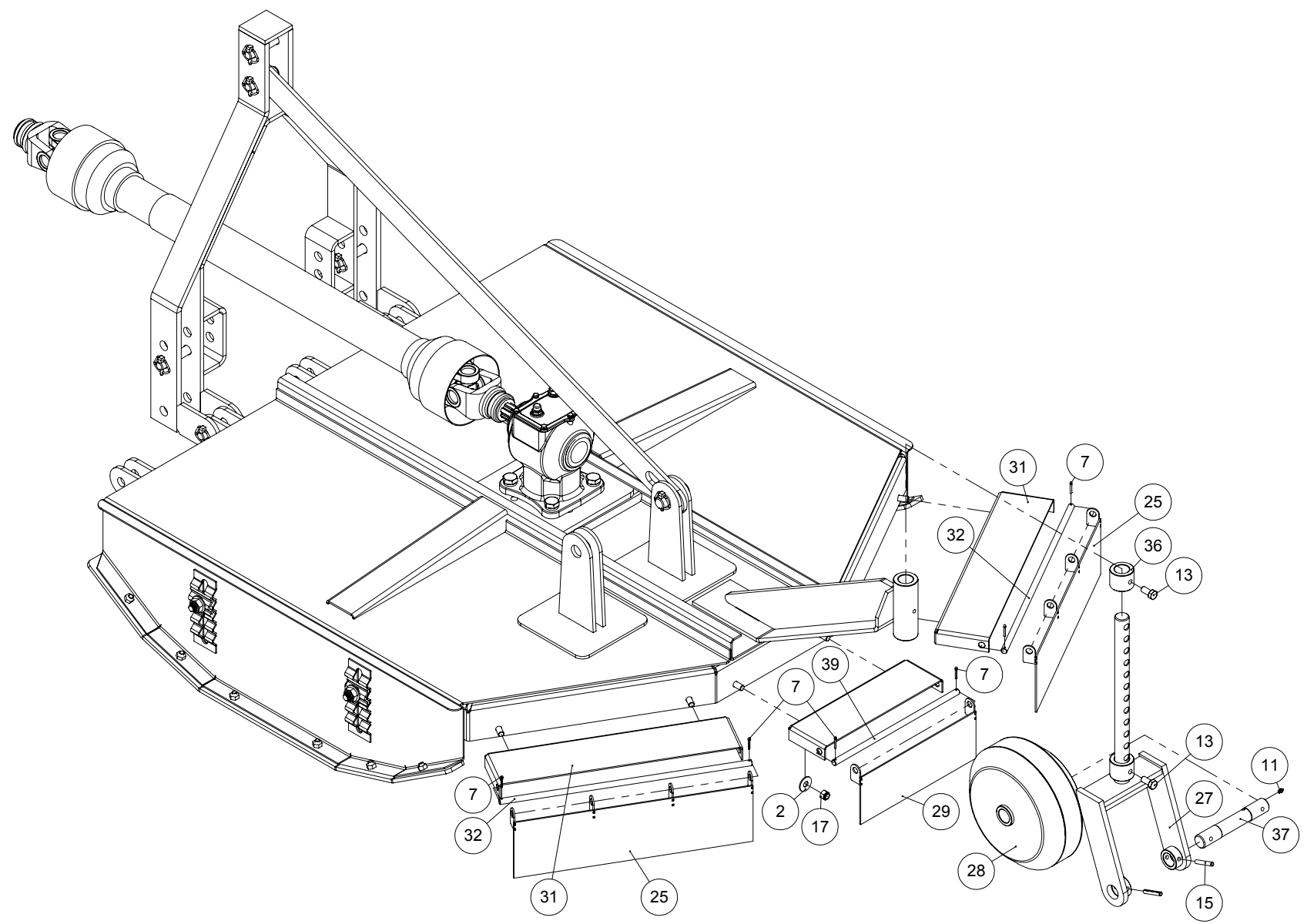
DESCRIÇÃO: **ROCADEIRA AGRICOLA 1300**  
 REFERÊNCIA: **RCD 1,3**

PG: **01**

1 2 3 4 5 6 7 8

1 2 3 4 5 6 7 8

A  
B  
C  
D  
E  
F  
G  
H



DES:  
**Tiago H.**  
PESO:  
**269.5 kg**

DESCRIÇÃO:  
**ROCADEIRA AGRICOLA 1300**  
REFERÊNCIA:  
**RCD 1,3**

PG:  
**02**

1 2 3 4 5 6 7 8

1

2

3

4

5

6

7

8

A

A

B

B

C

C

D

D

E

E

F

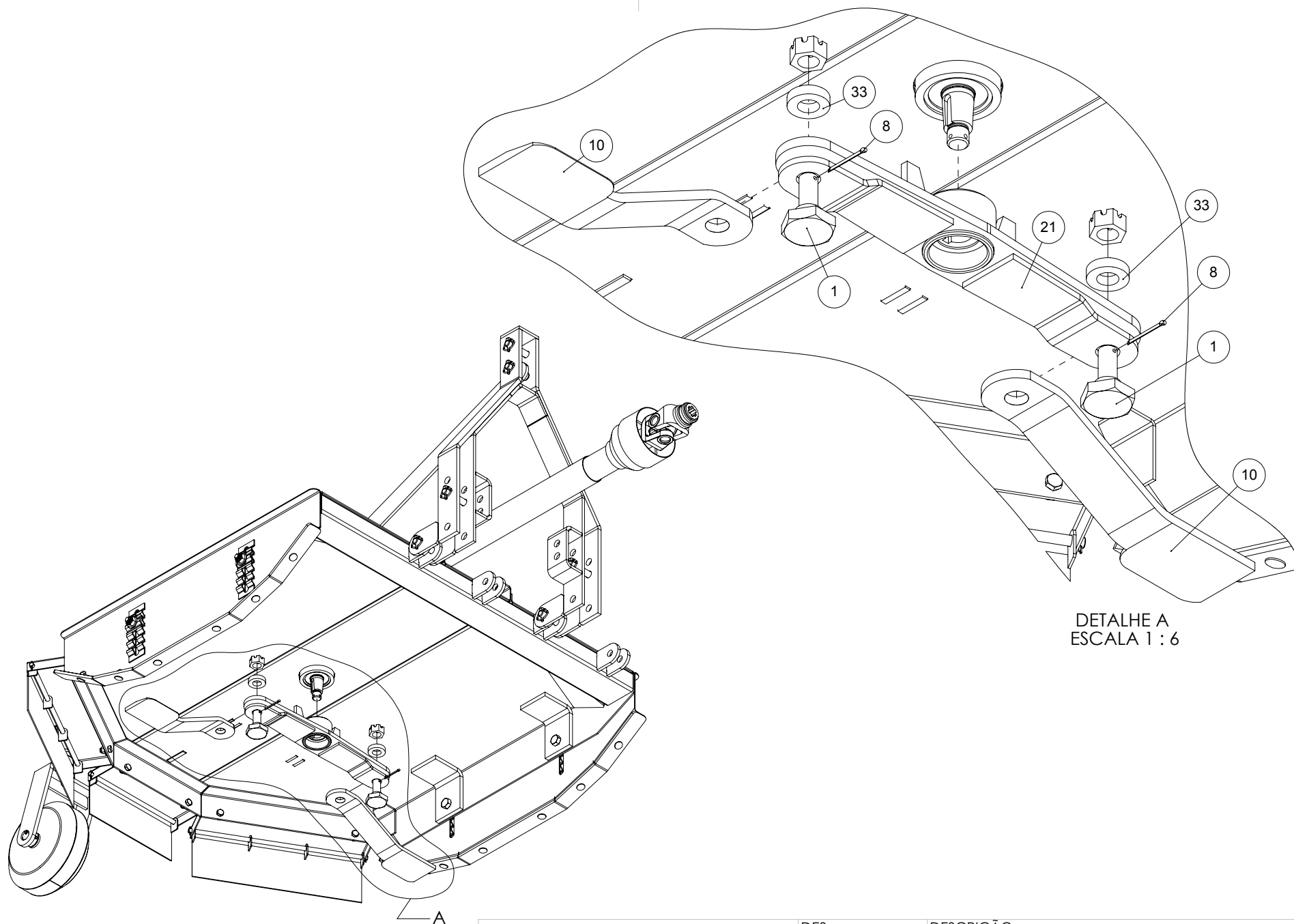
F

G

G

H

H



DETALHE A  
ESCALA 1 : 6



DES:  
Tiago H.

PESO:  
269.5 kg

DESCRIÇÃO:  
ROCADEIRA AGRICOLA 1300

REFERÊNCIA:  
RCD 1,3

PG:  
03

1

2

3

4

5

6

7

8

	1	2	3	4
	Nº DO ITEM	Nº DA PEÇA	DESCRIÇÃO	QTD.
A	1	1301	PARAFUSO FACA ROCADEIRA	2
	2	ARL M12	ARRUELA LISA M12 ZA	6
	3	ARL M16 ZA	ARRUELA LISA M16 ZA	4
	4	ARLP 5/8 ZA	ARRUELA DE PRESSAO 5/8 ZA	4
	5	AS103	PINO CAT I	6
B	6	CARDAN 1410 MM	CARDAN P/ROCADEIRA 1410 MM C/EMBREG.	1
	7	CP 1/8X3/4	CONTRAPINO 1/8X3/4	6
	8	CP 3/16"X1.3/4"	CONTRAPINO ZINCADO 3/16X1.3/4	2
	9	CT12001-ZH	CAIXA TRANSMISSÃO - REL 1:1,92	1
	10	FACA RCD	FACA ROCADEIRA	2
C	11	GRAX M8X1	GRAXEIRA RETA M8X1	1
	12	PF M10X25 FC	PARAFUSO FRANCES M10X25 ZA	12
	13	PF M12X25 ZA	PARAFUSO SEXTAVADO M12X25 8.8 ZA	2
	14	PF M16X35 8.8	PARAFUSO SEXTAVADO M16X35 8.8 ZA	4
	15	PINO E 8X50	PINO ELASTICO 8X50	2
D	16	PO M10 AUTO	PORCA M10 AUTO TRAVANTE ZA	12
	17	PO M12	PORCA M12 ZA	6
	18	PO M16 AUTO	PORCA M16 AUTO TRAVANTE ZA	4
	19	QUEBRADEDO 6,35	PINO TRAVA UNIVERSAL 1/4	13
	20	RCD1301	ESTRUTURA PRINCIPAL	1
E	21	RCD1302	ROTOR 1,3	1
	22	RCD1303	LATERAL	2
	23	RCD1306	CABECALHO LONGO RCD 1,3	1
	24	RCD1307	TIRANTE	1
	25	RCD1318	PROTECAO TRASEIRA	2
F	26	RCD1319	CORRENTE DE CORTE RCD 1,3	2
	27	RCD1807	GARFO DA RODA	1
	28	RCD1808	RODA	1
	29	RCD1816	PROTECAO MENOR	1
	30	RCD130303	PATIM	2
G	31	RCD131701	SUPORTE PROTECAO	2
	32	RCD131703	EIXO MAIOR	2
	33	RCD160208	ARRUELA	2
	34	RCD180112	PINO MENOR	1
	35	RCD180305	FIXADOR	4
H	36	RCD180706	LUVA DE REGULAGEM	2
	37	RCD180707	EIXO DA RODA	1
	38	RCD181601	SUPORTE	1
	39	RCD181604	EIXO MENOR	1

NOTAS:

- PARA AS ROÇADEIRAS **RCD 1,3 AGRALE**, O ITEM ESPECIFICADO NA TABELA AO LADO COMO CT12001-ZH (CAIXA TRANSMISSÃO - REL 1:1,92) É SUBSTITUÍDO PELO ITEM CT12008-ZH (CAIXA TRANSMISSÃO P/AGRALE - REL 1:1).

- O ITEM RCD1319 (CORRENTE DE CORTE RCD 1,3) ACOMPANHA A ROÇADEIRA COMO ITEM DE ACESSÓRIO.



DES:  
Tiago H.

DESCRIÇÃO:  
LISTA DE PEÇAS RCD 1,3

PESO:

-

REFERÊNCIA:

RCD 1,3

PG:

04

1

2

3

4

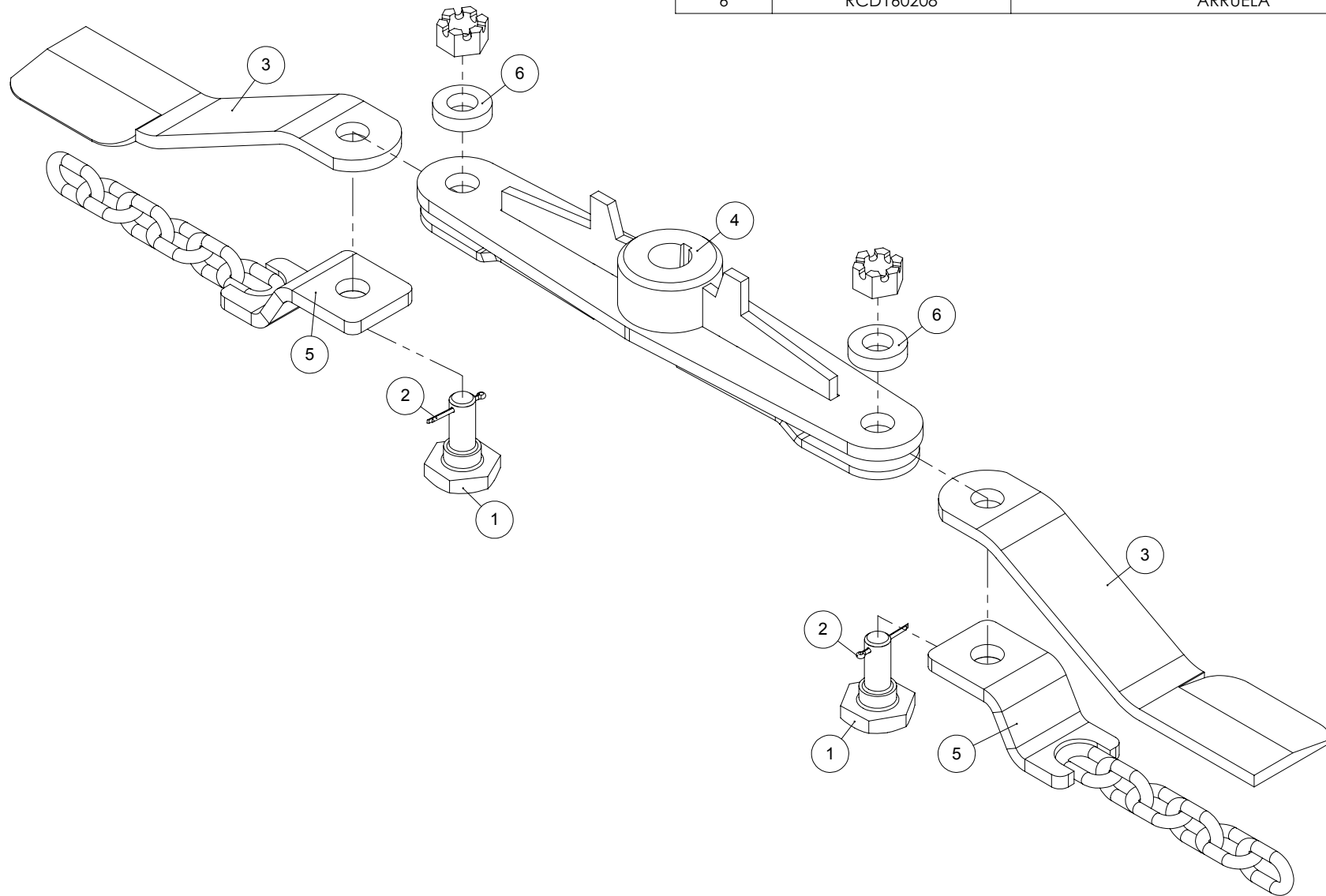
5

6

7

8

Nº DO ITEM	Nº DA PEÇA	DESCRIÇÃO	QTD.
1	1301	PARAFUSO FACA ROCADEIRA	2
2	CP 3/16"X1.3/4"	CONTRAPINO ZINCADO 3/16X1.3/4	2
3	FACA RCD	FACA ROCADEIRA	2
4	RCD1302	ROTOR 1,3	1
5	RCD1319	CORRENTE DE CORTE RCD 1,3	2
6	RCD160208	ARRUELA	2



NOTA:

H - OS ITENS DESSE DESENHO TAMBÉM JÁ ESTÃO IDENTIFICADOS NO DESENHO DA PÁGINA 3 DESTA CATALÓGO.



DES:  
**Tiago H.**  
PESO:  
**18.9 kg**

DESCRIÇÃO:  
**ROTOR MONTADO RCD 1,3**  
REFERÊNCIA:  
**RCD1324**

PG:  
**05**

RCD 1.3 01

RCD 1.6 02

RCD 1.8 03



05

- O ângulo de trabalho deve ser no máximo de 35°. Em repouso o ângulo máximo pode chegar a 85°.
- Trabalhe com ângulo de articulação reduzido ou igual entre si.
- Desative a tomada de força (TDF) nas manobras onde os ângulos das junções forem maiores do que 35°.

06

**SEGURANÇA**

PERIGO  
PELIGRO  
DANGER

- Não entre na área de trabalho da transmissão cardânica enquanto estiver em movimento.
- O contato pode provocar acidentes graves.
- Não use roupas largas com cintos, abas ou partes que possam prender-se aos componentes móveis.

07

**ATENÇÃO!**

ANTES DE LIGAR A MÁQUINA, TROCAR O PARAFUSO DA CAIXA PELO SUSPIRO DO ÓLEO.

LISTA DE ADESIVOS			QTD.		
Nº DO ITEM	REFERÊNCIA	DESCRIÇÃO	RCD 1,3	RCD 1,6	RCD 1,8
01	ADESIVO RCD 1,3	ADESIVO RCD 1,3	01	-	-
02	ADESIVO RCD 1,6	ADESIVO RCD 1,6	-	01	-
03	ADESIVO RCD 1,8	ADESIVO RCD 1,8	-	-	01
04	AD.NETZ 45X11,6	ADESIVO NETZ 45X11,6 - GRANDE	01	01	01
05	ADESIVO 15X9,7	ADESIVO 15X9,7CM ANGULO	01	01	01
06	ADESIVO 11X5,4	ADESIVO 11X5,4CM SEGURANCA	01	01	01
07	AD. SUSP. OLEO	ADESIVO SUSPIRO DE OLEO - ROCADEIRA	01	01	01



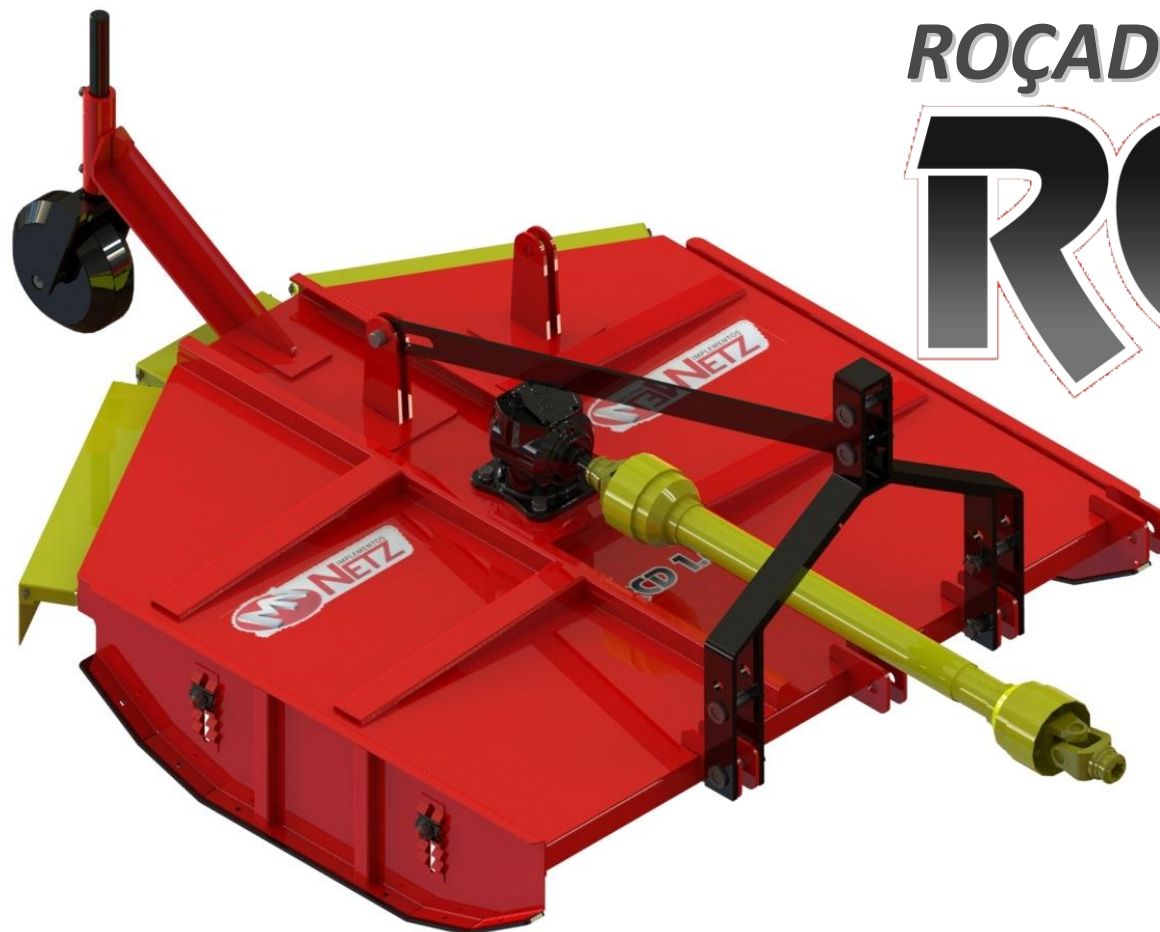
DES: Tiago H. ADESIVOS ROÇADEIRAS  
 PESO: - REFERÊNCIA: ADESIVOS ROÇADEIRAS PG: 06





# CATÁLOGO DE PEÇAS

Rev. 06.2013/00



**ROÇADEIRA**

**RCD 1.6**



**Metalúrgica Netz Ltda.**

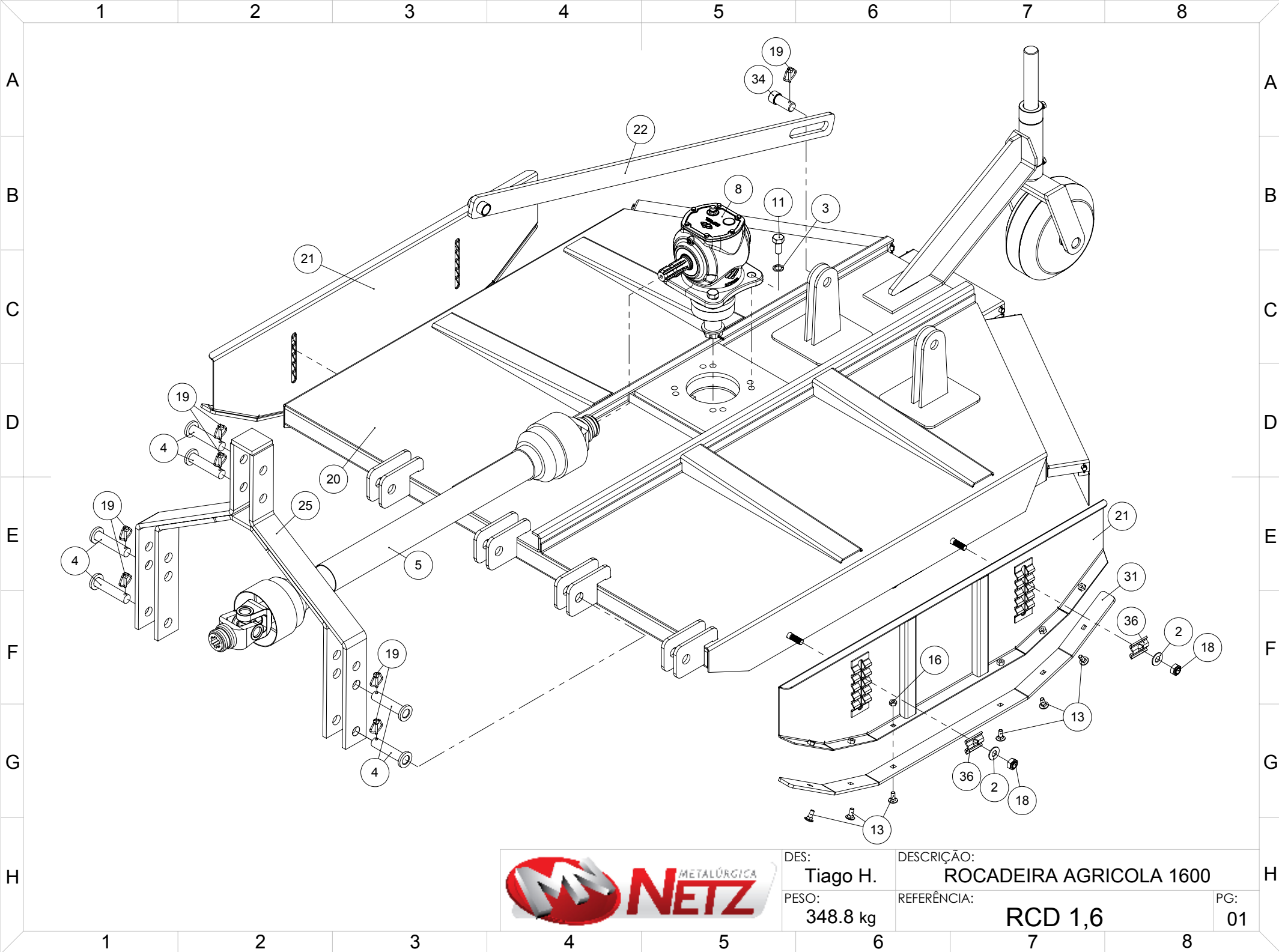
**Fone/FAX: (55) 3511-1500**

**Endereço: RS 344, KM 43,5 - ao lado da AGCO do Brasil.  
Santa Rosa - RS.**

## ÍNDICE

RCD 1,6 (VISÃO GERAL ROCADEIRA AGRICOLA 1600)	01
RCD 1,6 (LISTA DE PEÇAS ROCADEIRA AGRICOLA 1600)	04
RCD1624 (VISÃO GERAL ROTOR MONTADO RCD 1,6)	05
ADESIVOS ROÇADEIRAS (ADESIVOS ROÇADEIRAS)	06

***NOTA: A METALURGICA NETZ reserva-se o direito de efetuar quaisquer modificações no equipamento sempre que necessário sem qualquer aviso prévio.***



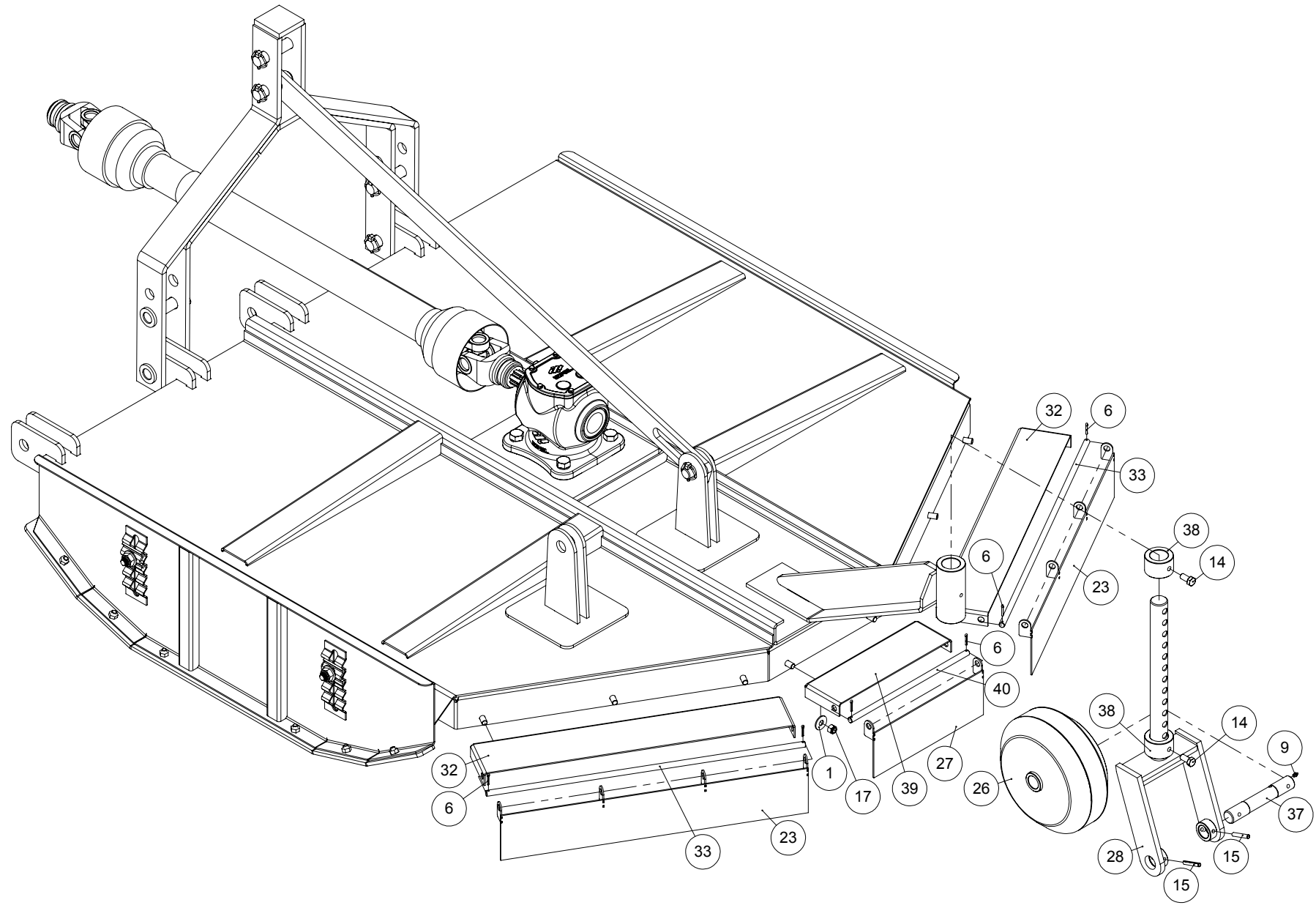
DES:  
**Tiago H.**  
PESO:  
**348.8 kg**

DESCRIÇÃO:  
**ROCADEIRA AGRICOLA 1600**  
REFERÊNCIA:  
**RCD 1,6**

PG:  
**01**

1 2 3 4 5 6 7 8

A  
B  
C  
D  
E  
F  
G  
H

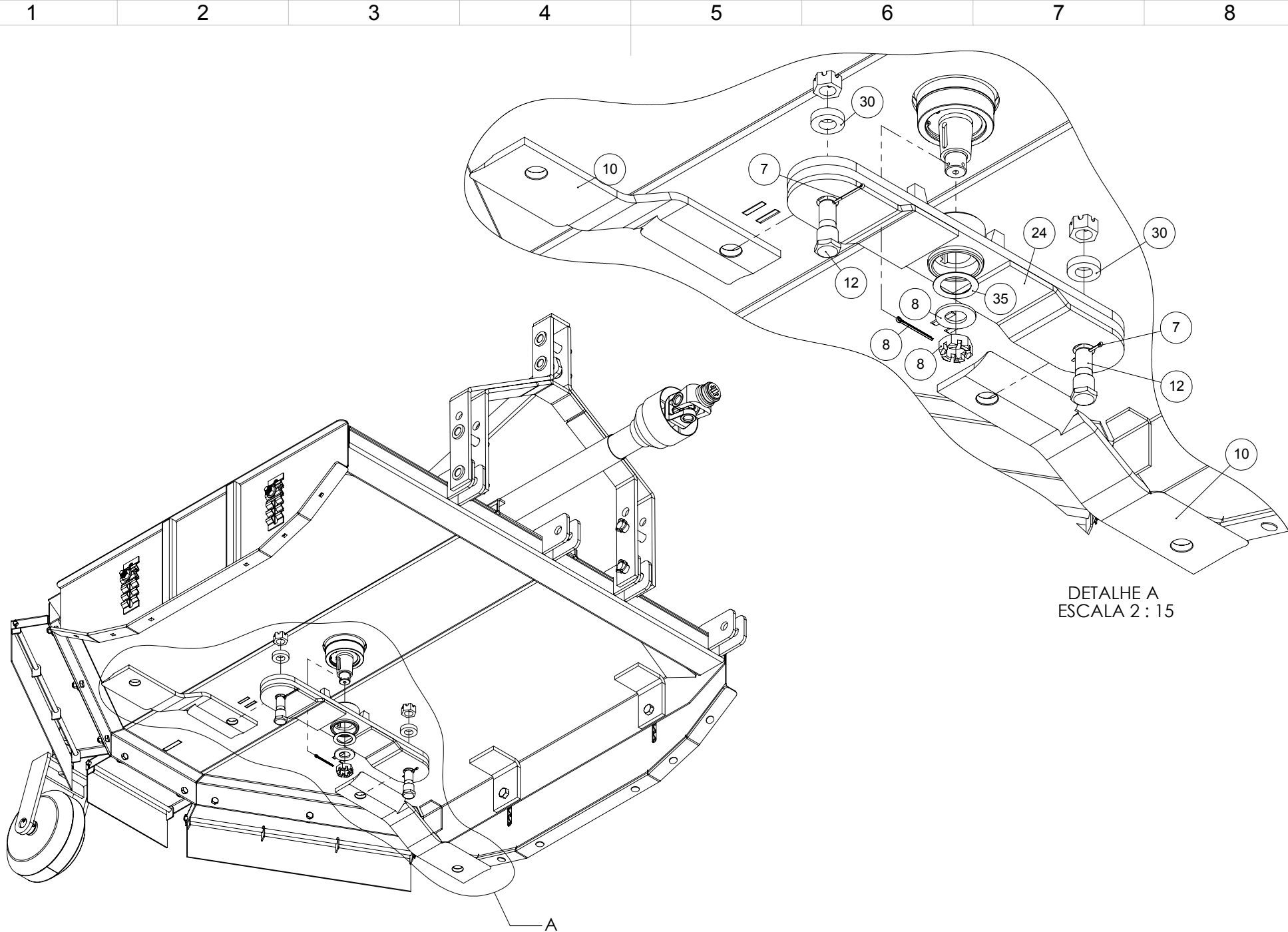


DES:  
**Tiago H.**  
PESO:  
**348.8 kg**

DESCRIÇÃO:  
**ROCADEIRA AGRICOLA 1600**  
REFERÊNCIA:  
**RCD 1,6**

PG:  
**02**

1 2 3 4 5 6 7 8



DETALHE A  
ESCALA 2 : 15



DES:  
**Tiago H.**  
PESO:  
**348.8 kg**

DESCRIÇÃO:  
**ROCADEIRA AGRICOLA 1600**  
REFERÊNCIA:  
**RCD 1,6**

PG:  
**03**

	1	2	3	4
	Nº DO ITEM	Nº DA PEÇA	DESCRIÇÃO	QTD.
A	1	ARL M12	ARRUELA LISA M12 ZA	8
	2	ARL M16 ZA	ARRUELA LISA M16 ZA	4
	3	ARLP 3/4	ARRUELA DE PRESSAO 3/4 DI 19.38 ZA	4
	4	AS022	PINO CAT II	6
	5	CARDAN 1410 MM	CARDAN P/ROCADEIRA 1410 MM C/EMBREG.	1
B	6	CP 1/8X3/4	CONTRAPINO 1/8X3/4	6
	7	CP 3/16X1.3/4	CONTRAPINO ZINCADO 3/16X1.3/4	2
	8	CT14505-ZH	CAIXA TRANSMISSÃO CT 145 - ZH	1
	9	GRAX M8X1	GRAXEIRA RETA M8X1	1
	10	MI-537	FACA ROCADEIRA	2
C	11	PF 3/4X1.3/4	PARAFUSO SEXTAVADO 3/4X1.3/4 8.8 ZN	4
	12	PF 1461	PARAFUSO FACA ROCADEIRA 1,6/1,8	2
	13	PF M10X25 FC	PARAFUSO FRANCES M10X25 ZA	6
	14	PF M12X25 ZA	PARAFUSO SEXTAVADO M12X25 8.8 ZA	2
	15	PINO E 8X50	PINO ELASTICO 8X50	2
D	16	PO M10 AUTO	PORCA M10 AUTO TRAVANTE ZA	6
	17	PO M12	PORCA M12 ZA	8
	18	PO M16 AUTO	PORCA M16 AUTO TRAVANTE ZA	4
	19	QUEBRADEDADO 6,35	PINO TRAVA UNIVERSAL 1/4	7
	20	RCD1601	ESTRUTURA PRINCIPAL RCD 1,6	1
E	21	RCD1603	LATERAL RCD 1,6	2
	22	RCD1609	TIRANTE RCD 1,6	1
	23	RCD1618	CHAPA PROTETORA RCD 1,6	2
	24	RCD1623	ROTOR CURTO 1,6	1
	25	RCD1804	CABECALHO ROCADEIRA	1
F	26	RCD1808	RODA	1
	27	RCD1816	PROTECAO MENOR	1
	28	RCD1822	GARFO DA RODA REFORCADO	1
	29	RCD1825	CORRENTE DE CORTE RCD 1,6-1,8	2
	30	RCD160208	ARRUELA	2

	5	6	7	8
	Nº DO ITEM	Nº DA PEÇA	DESCRIÇÃO	QTD.
A	31	RCD160303	PATIM RCD 1,6	2
	32	RCD161701	BARRA RCD 1,6	2
	33	RCD161703	EIXO MAIOR RCD 1,6	2
	34	RCD180112	PINO MENOR	1
	35	RCD180203	CALCO DO ROTOR	1
	36	RCD180305	FIXADOR	4
	37	RCD180707	EIXO DA RODA	1
	38	RCD180708	LUVA DE REGULAGEM	2
	39	RCD181601	SUPORTE	1
	40	RCD181604	EIXO MENOR	1

NOTAS:

- O ITEM RCD1825 (CORRENTE DE CORTE RCD 1,6-1,8) ACOMPANHA A ROCADEIRA COMO ITEM DE ACESSORIO.



DES:  
Tiago H.

PESO:  
-

DESCRIÇÃO:  
LISTA DE PEÇAS RCD 1,6

REFERÊNCIA:  
RCD 1,6

PG:  
04

1

2

3

4

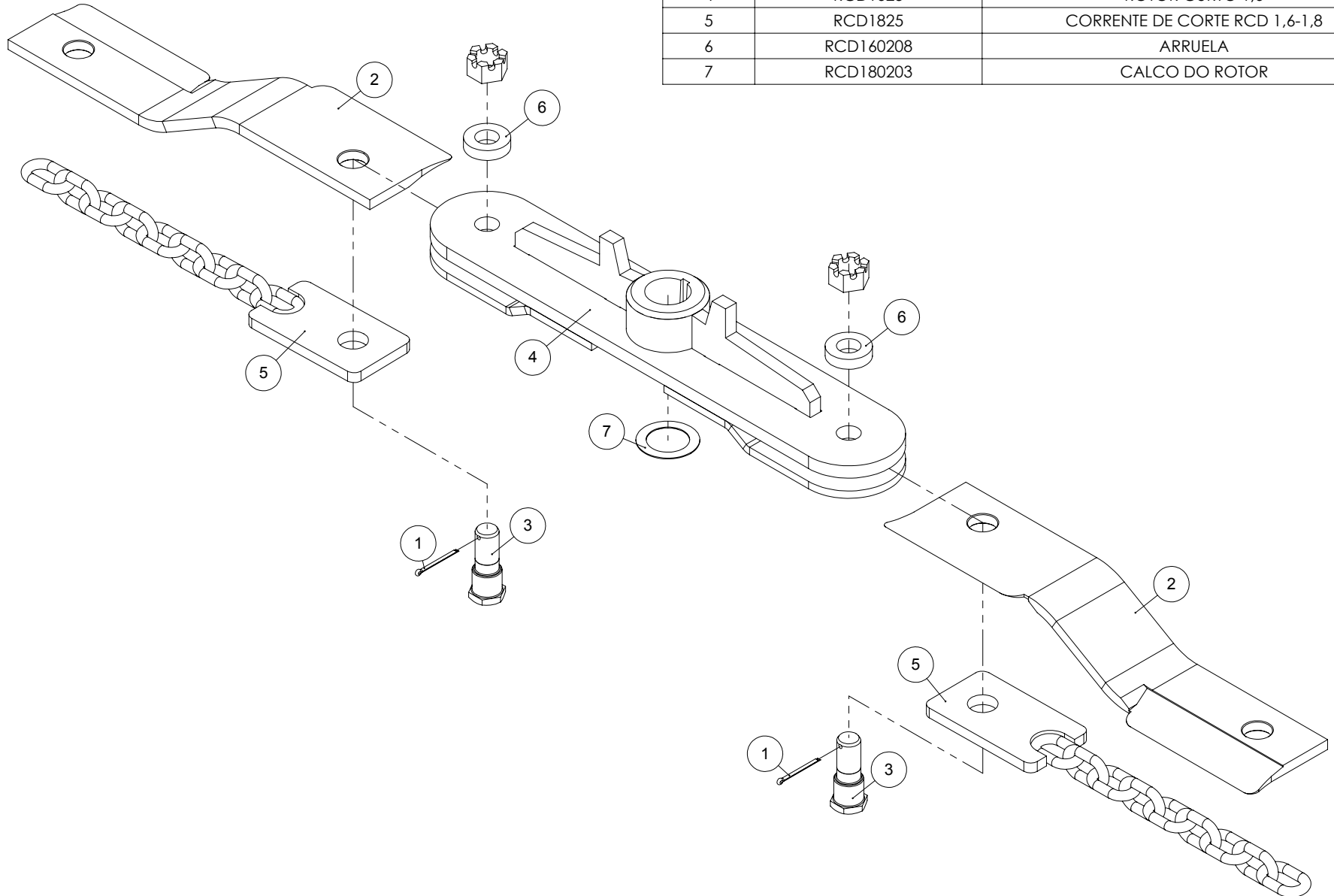
5

6

7

8

Nº DO ITEM	Nº DA PEÇA	DESCRIÇÃO	QTD.
1	CP 3/16X1.3/4	CONTRAPINO ZINCADO 3/16X1.3/4	2
2	MI-537	FACA ROCADEIRA	2
3	PF 1461	PARAFUSO FACA ROCADEIRA 1,6/1,8	2
4	RCD1623	ROTOR CURTO 1,6	1
5	RCD1825	CORRENTE DE CORTE RCD 1,6-1,8	2
6	RCD160208	ARRUELA	2
7	RCD180203	CALCO DO ROTOR	1



NOTA:

H - OS ITENS DESSE DESENHO TAMBÉM JÁ ESTÃO IDENTIFICADOS NO DESENHO DA PÁGINA 3 DESTE CATÁLOGO.



DES:  
**Tiago H.**  
PESO:  
**32.6 kg**

DESCRIÇÃO:  
**ROTOR MONTADO RCD 1,6**  
REFERÊNCIA:  
**RCD1624**

PG:  
**05**



RCD 1.3 01

RCD 1.6 02

RCD 1.8 03



05

- O ângulo de trabalho deve ser no máximo de 35°. Em repouso o ângulo máximo pode chegar a 85°.
- Trabalhe com ângulo de articulação reduzido ou igual entre si.
- Desative a tomada de força (TDF) nas manobras onde os ângulos das junções forem maiores do que 35°.

06

**SEGURANÇA**

PERIGO  
PELIGRO  
DANGER

- Não entre na área de trabalho da transmissão cardânica enquanto estiver em movimento.
- O contato pode provocar acidentes graves.
- Não use roupas largas com cintos, abas ou partes que possam prender-se aos componentes móveis.

07

**ATENÇÃO!**

ANTES DE LIGAR A MÁQUINA, TROCAR O PARAFUSO DA CAIXA PELO SUSPIRO DO ÓLEO.

LISTA DE ADESIVOS			QTD.		
Nº DO ITEM	REFERÊNCIA	DESCRIÇÃO	RCD 1,3	RCD 1,6	RCD 1,8
01	ADESIVO RCD 1,3	ADESIVO RCD 1,3	01	-	-
02	ADESIVO RCD 1,6	ADESIVO RCD 1,6	-	01	-
03	ADESIVO RCD 1,8	ADESIVO RCD 1,8	-	-	01
04	AD.NETZ 45X11,6	ADESIVO NETZ 45X11,6 - GRANDE	01	01	01
05	ADESIVO 15X9,7	ADESIVO 15X9,7CM ANGULO	01	01	01
06	ADESIVO 11X5,4	ADESIVO 11X5,4CM SEGURANCA	01	01	01
07	AD. SUSP. OLEO	ADESIVO SUSPIRO DE OLEO - ROCADEIRA	01	01	01



DES: Tiago H. ADESIVOS ROÇADEIRAS

PESO: - REFERÊNCIA: ADESIVOS ROÇADEIRAS PG: 06

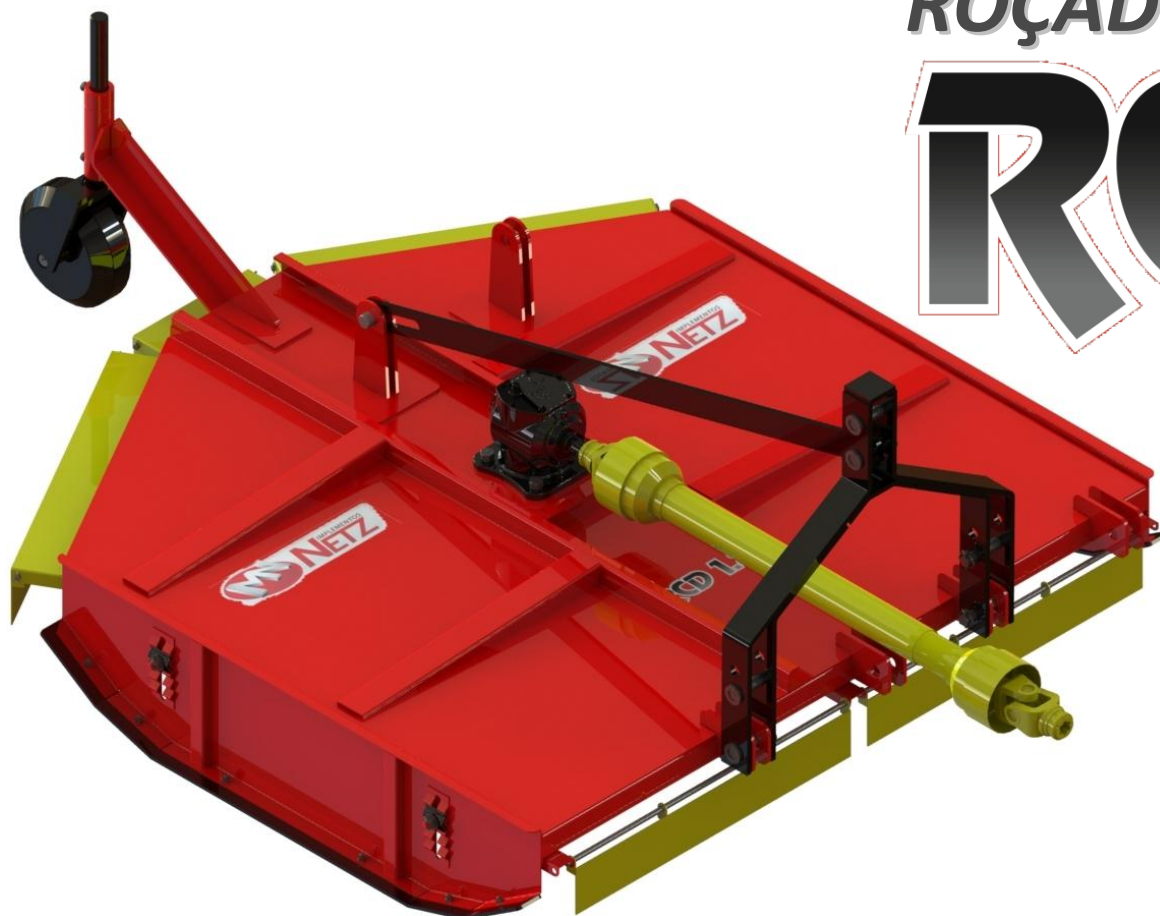


# CATÁLOGO DE PEÇAS

Rev. 06.2013/00

## ROÇADEIRA

# RCD 1.8



**Metalúrgica Netz Ltda.**

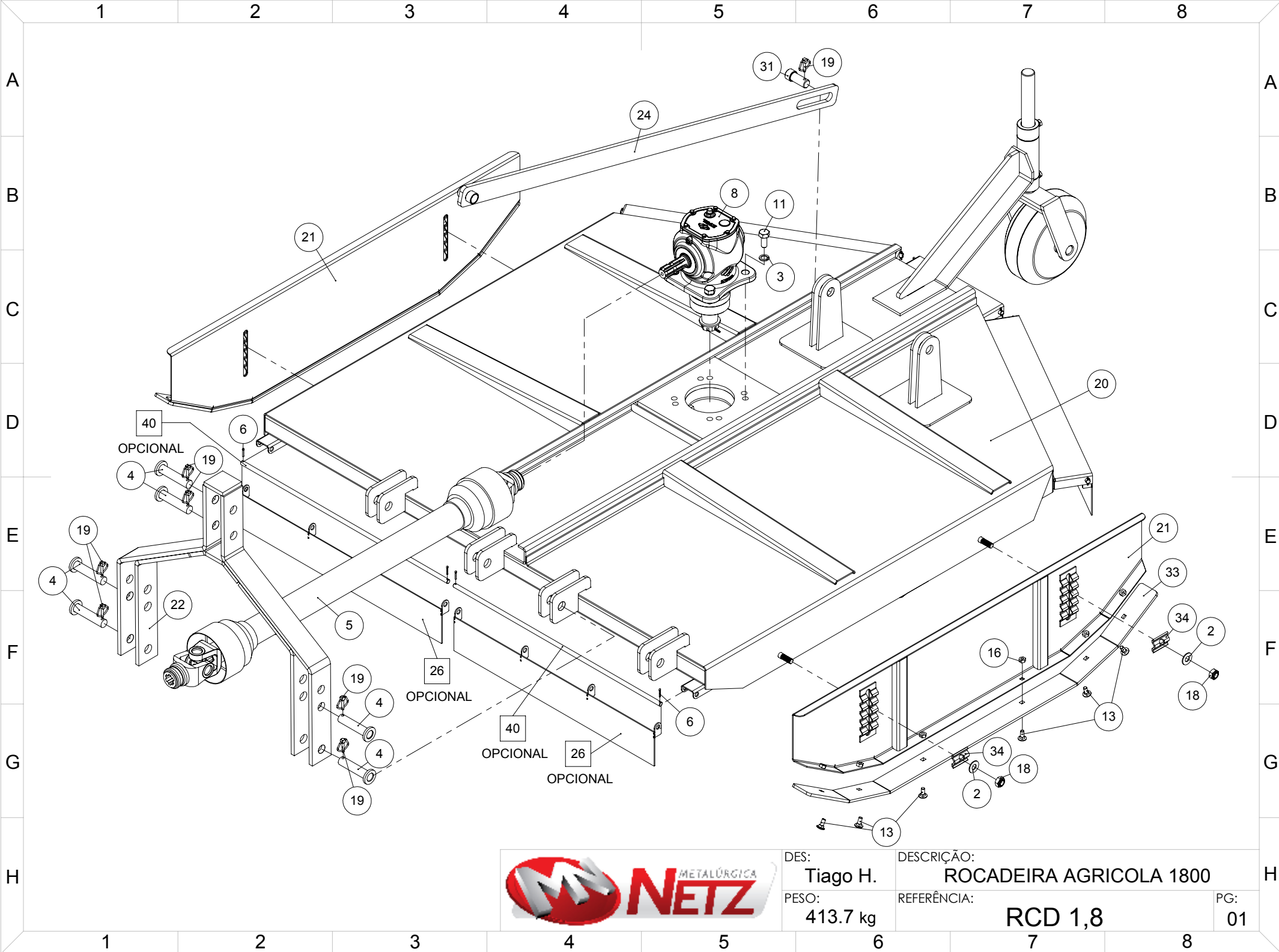
**Fone/FAX: (55) 3511-1500**

**Endereço: RS 344, KM 43,5 - ao lado da AGCO do Brasil.  
Santa Rosa - RS.**

## ÍNDICE

RCD 1,8 (VISÃO GERAL ROCADEIRA AGRICOLA 1800)	01
RCD 1,8 (LISTA DE PEÇAS ROCADEIRA AGRICOLA 1800)	04
RCD1824 (VISÃO GERAL ROTOR MONTADO RCD 1,8)	05
ADESIVOS ROÇADEIRAS (ADESIVOS ROÇADEIRAS)	06

***NOTA: A METALURGICA NETZ reserva-se o direito de efetuar quaisquer modificações no equipamento sempre que necessário sem qualquer aviso prévio.***



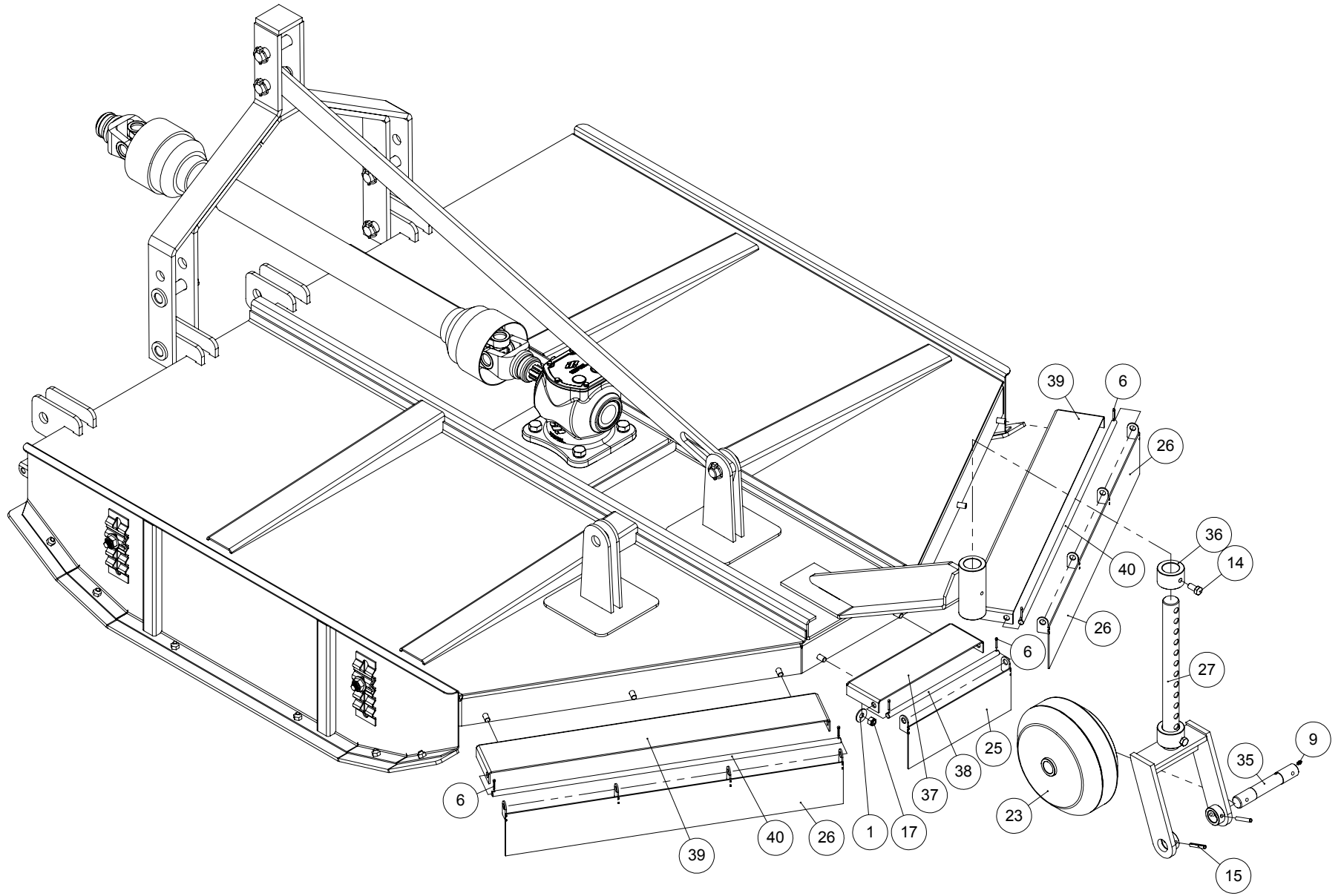
DES:  
**Tiago H.**  
PESO:  
**413.7 kg**

DESCRIÇÃO:  
**ROCADEIRA AGRICOLA 1800**  
REFERÊNCIA:  
**RCD 1,8**

PG:  
**01**

1 2 3 4 5 6 7 8

A  
B  
C  
D  
E  
F  
G  
H

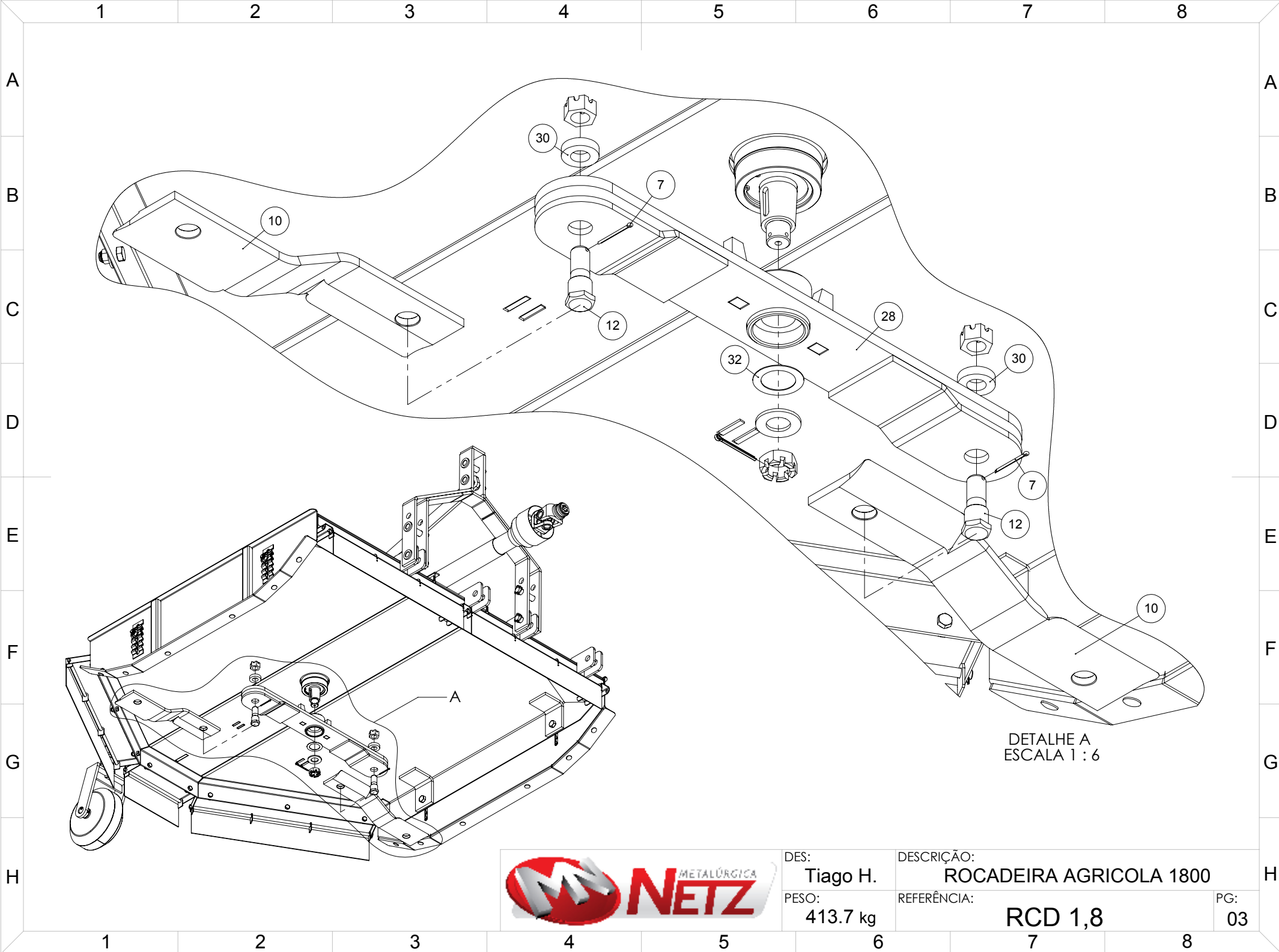


DES:  
**Tiago H.**  
PESO:  
**413.7 kg**

DESCRIÇÃO:  
**ROCADEIRA AGRICOLA 1800**  
REFERÊNCIA:  
**RCD 1,8**

PG:  
**02**

1 2 3 4 5 6 7 8



DETALHE A  
ESCALA 1 : 6



DES:	Tiago H.	DESCRIÇÃO:	ROCADEIRA AGRICOLA 1800
PESO:	413.7 kg	REFERÊNCIA:	RCD 1,8
		PG:	03

	1	2	3	4
	Nº DO ITEM	Nº DA PEÇA	DESCRIÇÃO	QTD.
A	1	ARL M12	ARRUELA LISA M12 ZA	8
	2	ARL M16 ZA	ARRUELA LISA M16 ZA	4
	3	ARLP 3/4	ARRUELA DE PRESSAO 3/4 DI 19.38 ZA	4
	4	AS022	PINO CAT II	6
	5	CARDAN 1410 MM	CARDAN P/ROCADEIRA 1410 MM C/EMBREG.	1
B	6	CP 1/8X3/4	CONTRAPINO 1/8X3/4	10
	7	CP 3/16X1.3/4	CONTRAPINO ZINCADO 3/16X1.3/4	2
	8	CT14505-ZH	CAIXA TRANSMISSÃO CT 145 - ZH	1
	9	GRAX M8X1	GRAXEIRA RETA M8X1	1
	10	MI-537	FACA ROCADEIRA	2
C	11	PF 3/4X1.3/4	PARAFUSO SEXTAVADO 3/4X1.3/4 8.8 ZN	4
	12	PF 1461	PARAFUSO FACA ROCADEIRA 1,6/1,8	2
	13	PF M10X25 FC	PARAFUSO FRANCES M10X25 ZA	12
	14	PF M12X25 ZA	PARAFUSO SEXTAVADO M12X25 8.8 ZA	2
	15	PINO E 8X50	PINO ELASTICO 8X50	2
D	16	PO M10 AUTO	PORCA M10 AUTO TRAVANTE ZA	12
	17	PO M12	PORCA M12 ZA	8
	18	PO M16 AUTO	PORCA M16 AUTO TRAVANTE ZA	4
	19	QUEBRADEDADO 6,35	PINO TRAVA UNIVERSAL 1/4	7
	20	RCD1801	ESTRUTURA PRINCIPAL	1
E	21	RCD1803	LATERAL	2
	22	RCD1804	CABECALHO ROCADEIRA	1
	23	RCD1808	RODA	1
	24	RCD1809	TIRANTE	1
	25	RCD1816	PROTECAO MENOR	1
F	26	RCD1818	CHAPA PROTETORA	4
	27	RCD1822	GARFO DA RODA REFORCADO	1
	28	RCD1823	ROTOR 1,8	1
	29	RCD1825	CORRENTE DE CORTE RCD 1,6-1,8	2
	30	RCD160208	ARRUELA	2

	5	6	7	8
	Nº DO ITEM	Nº DA PEÇA	DESCRIÇÃO	QTD.
A	31	RCD180112	PINO MENOR	1
	32	RCD180203	CALCO DO ROTOR	1
	33	RCD180303	PATIM	2
	34	RCD180305	FIXADOR	4
	35	RCD180707	EIXO DA RODA	1
	36	RCD180708	LUVIA DE REGULAGEM	2
	37	RCD181601	SUPORTE	1
	38	RCD181604	EIXO MENOR	1
	39	RCD181701	BARRA	2
	40	RCD181703	EIXO MAIOR	4

NOTAS:

- O ITEM RCD1825 (CORRENTE DE CORTE RCD 1,6-1,8) ACOMPANHA A ROÇADEIRA COMO ITEM DE ACESSÓRIO.

- OS ITENS RCD1818 (CHAPA PROTETORA) E RCD181703 (EIXO MAIOR) LOCALIZADOS NA PARTE DA FRENTE DA ROÇADEIRA SÃO OPCIONAIS.



DES:  
Tiago H.

PESO:  
-

DESCRIÇÃO:  
LISTA DE PEÇAS RCD 1,8

REFERÊNCIA:  
RCD 1,8

PG:  
04

1

2

3

4

5

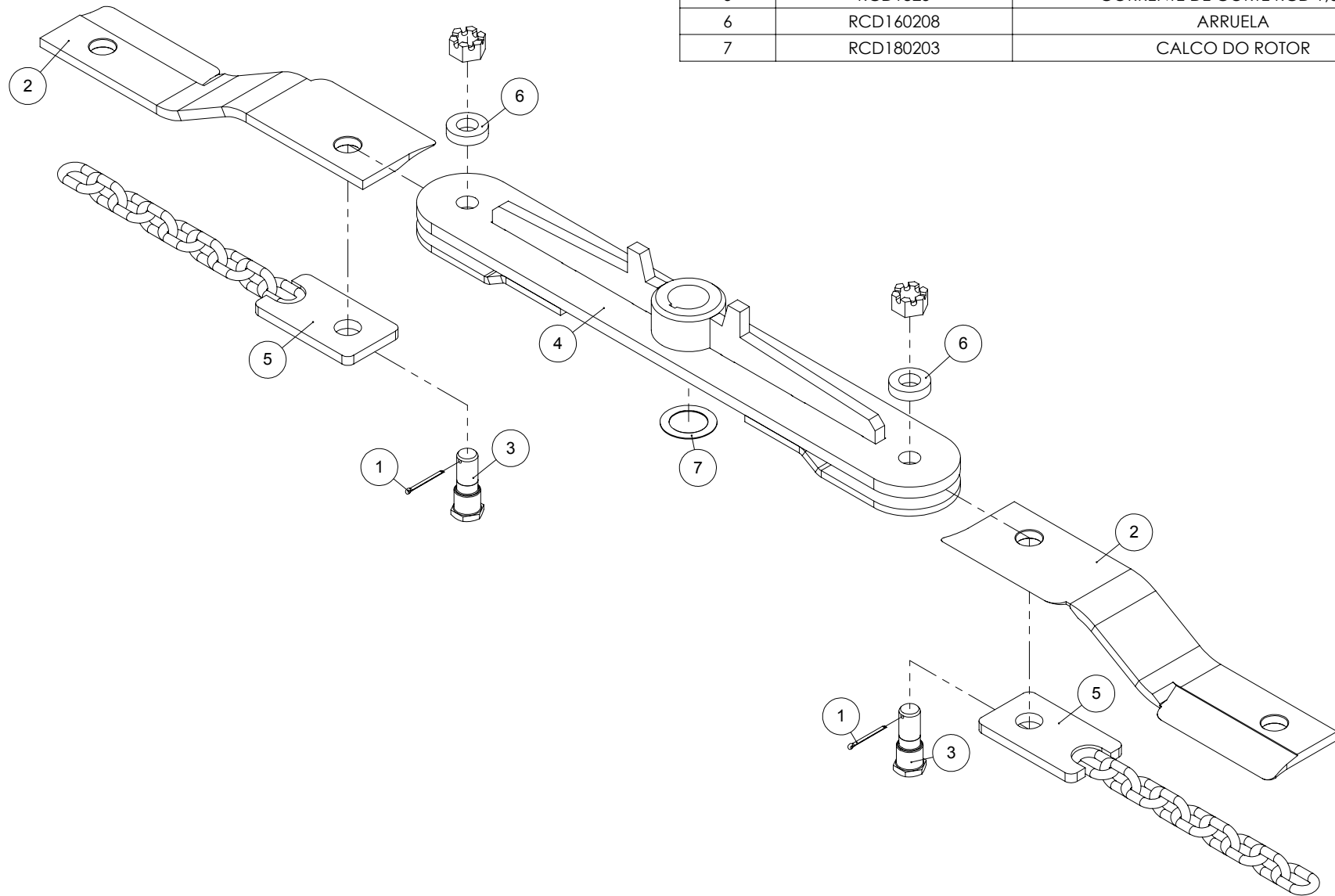
6

7

8



Nº DO ITEM	Nº DA PEÇA	DESCRIÇÃO	QTD.
1	CP 3/16X1.3/4	CONTRAPINO ZINCADO 3/16X1.3/4	2
2	MI-537	FACA ROCADEIRA	2
3	PF 1461	PARAFUSO FACA ROCADEIRA 1,6/1,8	2
4	RCD1823	ROTOR 1,8	1
5	RCD1825	CORRENTE DE CORTE RCD 1,6-1,8	2
6	RCD160208	ARRUELA	2
7	RCD180203	CALCO DO ROTOR	1



NOTA:

H - OS ITENS DESSE DESENHO TAMBÉM JÁ ESTÃO IDENTIFICADOS NO DESENHO DA PÁGINA 3 DESTA CATALÓGO.



DES:  
**Tiago H.**  
PESO:  
**36.5 kg**

DESCRIÇÃO:  
**ROTOR MONTADO RCD 1,8**  
REFERÊNCIA:  
**RCD1824**

PG:  
**05**

RCD 1.3 01

RCD 1.6 02

RCD 1.8 03



05

- O ângulo de trabalho deve ser no máximo de 35°. Em repouso o ângulo máximo pode chegar a 85°.
- Trabalhe com ângulo de articulação reduzido ou igual entre si.
- Desative a tomada de força (TDF) nas manobras onde os ângulos das junções forem maiores do que 35°.

06

**SEGURANÇA**

PERIGO  
PELIGRO  
DANGER

- Não entre na área de trabalho da transmissão cardânica enquanto estiver em movimento.
- O contato pode provocar acidentes graves.
- Não use roupas largas com cintos, abas ou partes que possam prender-se aos componentes móveis.

07

**ATENÇÃO!**

ANTES DE LIGAR A MÁQUINA, TROCAR O PARAFUSO DA CAIXA PELO SUSPIRO DO ÓLEO.

LISTA DE ADESIVOS			QTD.		
Nº DO ITEM	REFERÊNCIA	DESCRIÇÃO	RCD 1,3	RCD 1,6	RCD 1,8
01	ADESIVO RCD 1,3	ADESIVO RCD 1,3	01	-	-
02	ADESIVO RCD 1,6	ADESIVO RCD 1,6	-	01	-
03	ADESIVO RCD 1,8	ADESIVO RCD 1,8	-	-	01
04	AD.NETZ 45X11,6	ADESIVO NETZ 45X11,6 - GRANDE	01	01	01
05	ADESIVO 15X9,7	ADESIVO 15X9,7CM ANGULO	01	01	01
06	ADESIVO 11X5,4	ADESIVO 11X5,4CM SEGURANCA	01	01	01
07	AD. SUSP. OLEO	ADESIVO SUSPIRO DE OLEO - ROCADEIRA	01	01	01



DES: **Tiago H.**      DESCRIÇÃO: **ADESIVOS ROÇADEIRAS**

PESO: -      REFERÊNCIA: **ADESIVOS ROÇADEIRAS**      PG: **06**

