

# CATÁLOGO DE PEÇAS

Rev. 08.2014/01



*COLHEDORA DE CAPIM*

# CCN 1200



Implementos Netz Ltda.

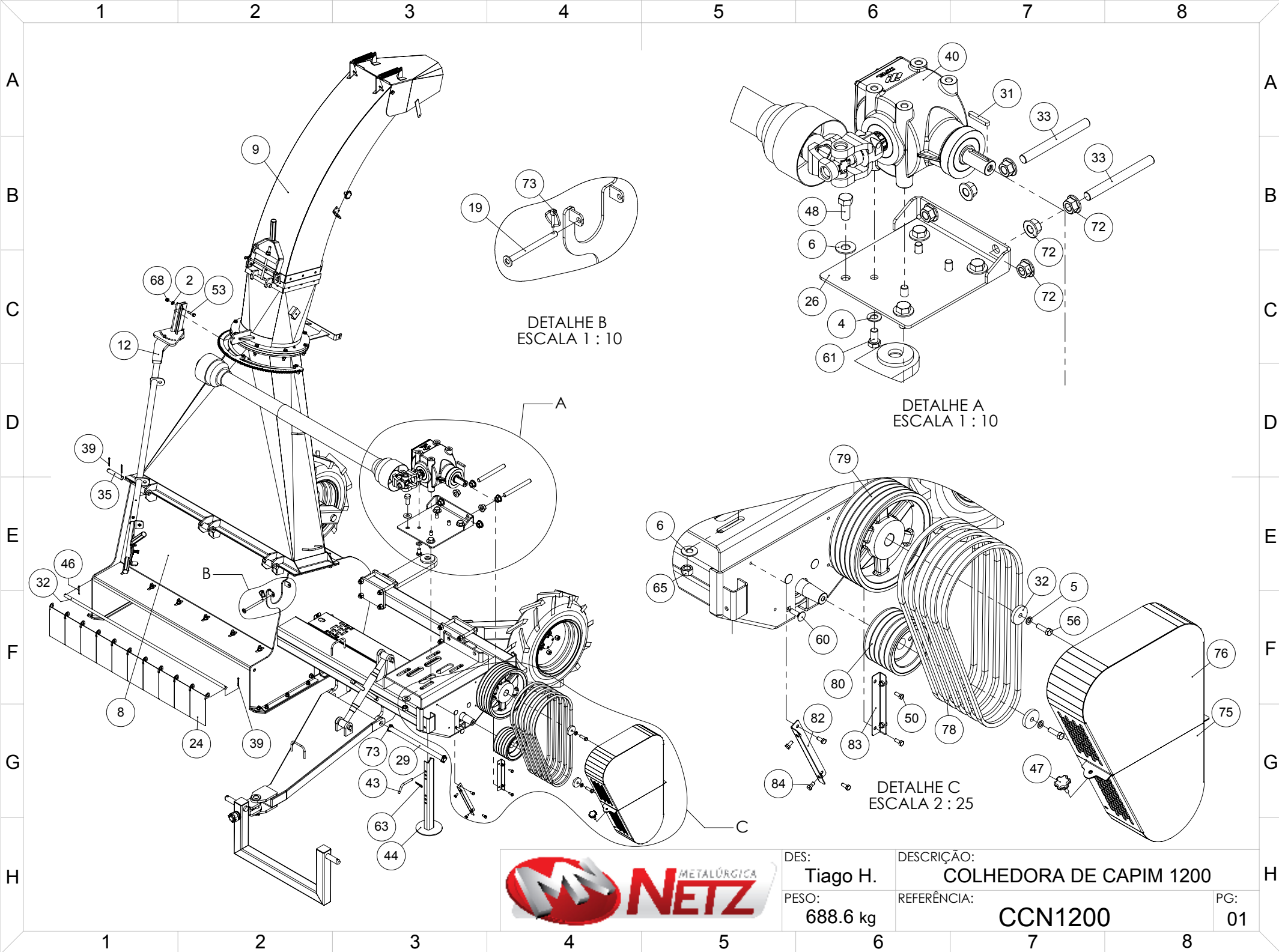
Fone: (55) 3512-4376 / 3511-1500

Endereço: RS 344, KM 43,5 - ao lado da AGCO do Brasil  
Santa Rosa - RS

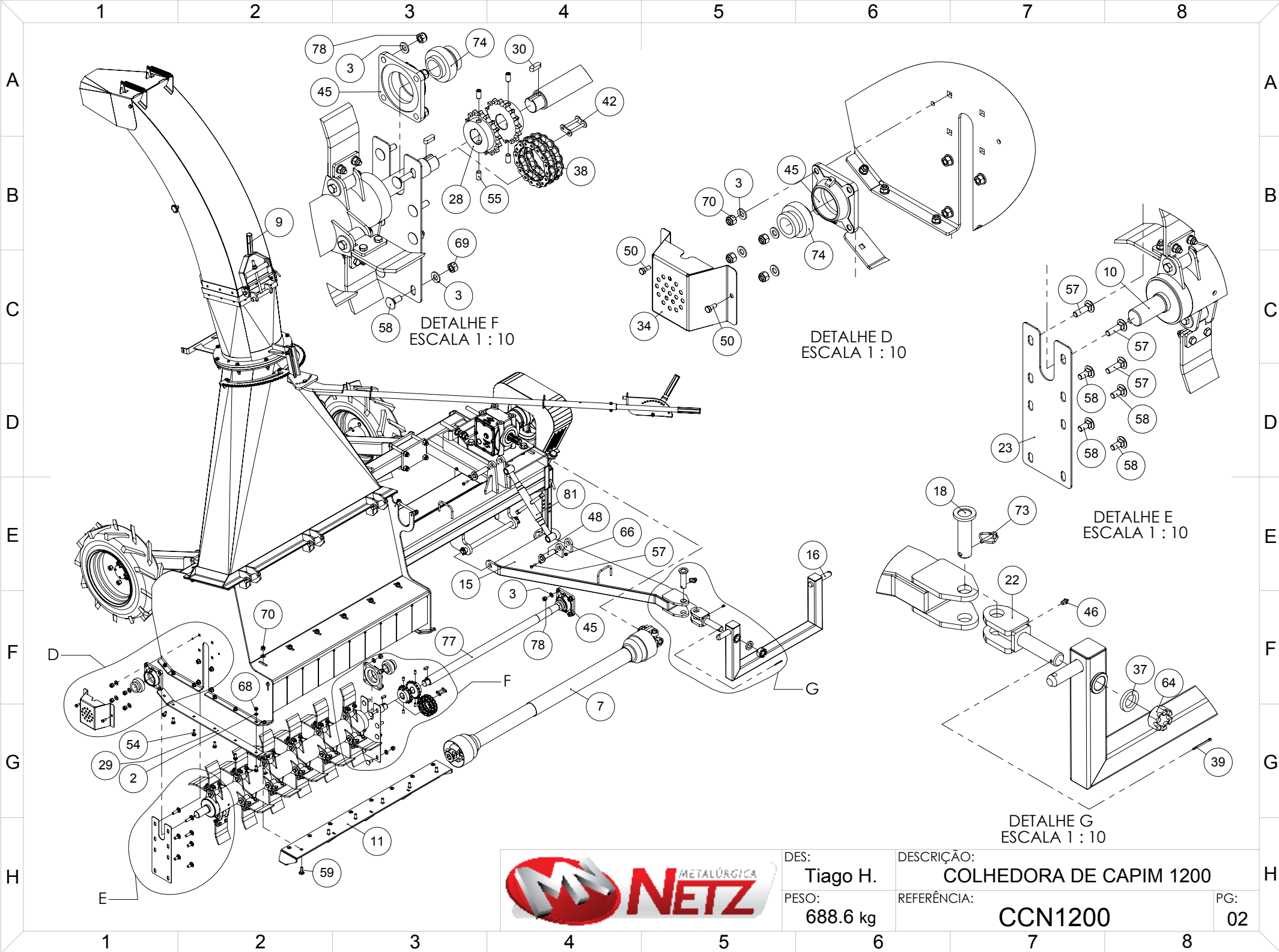
## ÍNDICE

CCN1200 (VISÃO GERAL COLHEDORA DE CAPIM)	01
CCN1200 (LISTA DE PEÇAS COLHEDORA DE CAPIM)	04
CCN1203 (CJ MT BICA)	05
CCN1206 (CJ MT ROTOR)	06
CCN1210 (CJ MT FACA)	07
CCN1212 (CJ MT CONTRAFACA)	08
CCN1214 (CJ MT ALAVANCA DE GIRO)	09
CCN1218 (CJ MT RODA DIREITA)	10
CCN1221 (CJ MT RODA ESQUERDA)	11
CCN1240 (CJ MT CONE PRÉ-SECADO)	12
ADESIVOS CCN1200 (ADESIVOS COLHEDORA DE CAPIM)	13
CCN1200GDHD (VISÃO GERAL COMPONENTES COLHEDORA DE CAPIM HIDRÁULICA)	15
CCN1200GDHD (LISTA DE PEÇAS COLHEDORA DE CAPIM HIDRÁULICA)	16
CCN1200HD (LISTA DE PEÇAS CONFORME CONFIGURAÇÃO HIDRÁULICA DA COLHEDORA DE CAPIM)	17
CCN1200HD (LISTA DE COMPONENTES HIDRÁULICOS COLHEDORA DE CAPIM)	18
CCN1250 (KIT GIRO / DIRECIONADOR HD CCN – MÁQUINAS ANTES DE AGOSTO DE 2014)	20
CCN1251 (KIT GIRO HD CCN)	21
CCN1252 (KIT LEVANTE HD CCN)	22
CCN1254 (KIT GIRO / DIRECIONADOR HD CCN – MÁQUINAS APÓS AGOSTO DE 2014)	23
CCN1264 (KIT DIRECIONADOR MANUAL C/ CABO CCN)	24

***NOTA: A METALURGICA NETZ reserva-se o direito de efetuar quaisquer modificações no equipamento sempre que necessário sem qualquer aviso prévio.***



DES:	Tiago H.			DESCRIÇÃO:	COLHEDORA DE CAPIM 1200		
PESO:	688.6 kg			REFERÊNCIA:	CCN1200		
				PG:	01		



DETALHE F  
ESCALA 1 : 10

DETALHE D  
ESCALA 1 : 10

DETALHE E  
ESCALA 1 : 10

DETALHE G  
ESCALA 1 : 10



DES:  
**Tiago H.**  
PESO:  
**688.6 kg**

DESCRIÇÃO:  
**COLHEDORA DE CAPIM 1200**  
REFERÊNCIA:  
**CCN1200**

PG:  
**02**

1

2

3

4

5

6

7

8

A

B

C

D

E

F

G

H

A

B

C

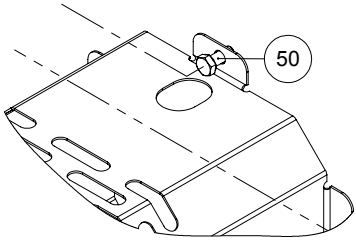
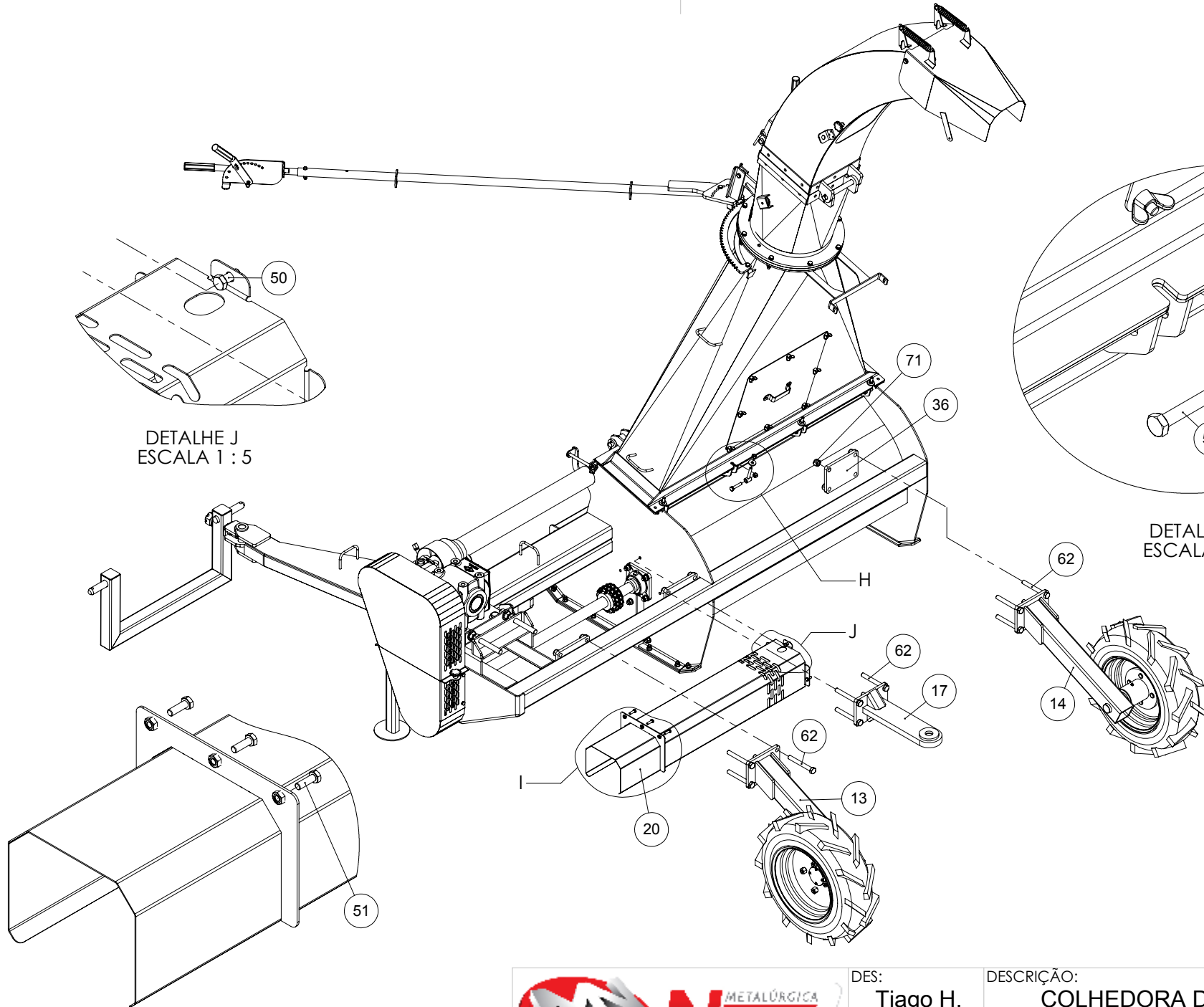
D

E

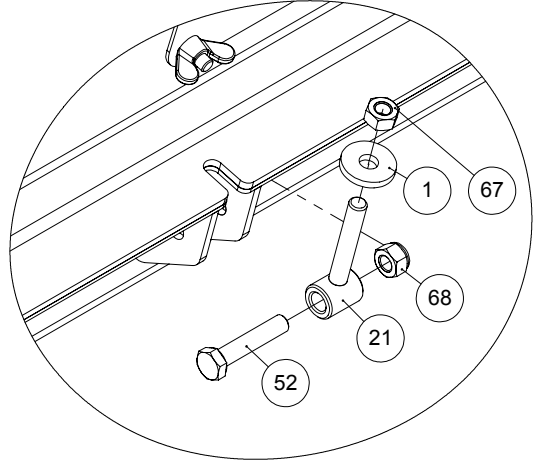
F

G

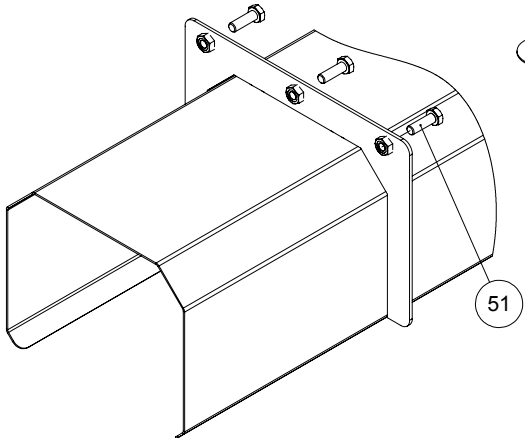
H



DETALHE J  
ESCALA 1 : 5



DETALHE H  
ESCALA 1 : 4



DETALHE I  
ESCALA 1 : 6



DES:  
**Tiago H.**  
PESO:  
**688.6 kg**

DESCRIÇÃO:  
**COLHEDORA DE CAPIM 1200**  
REFERÊNCIA:  
**CCN1200**

PG:  
**03**

1

2

3

4

5

6

7

8

	1	2	3	4
	Nº DO ITEM	Nº DA PEÇA	DESCRIÇÃO	QTD.
A	1	053020P1	ARRUELA LISA M10 ZA	4
	2	ARL M10	ARRUELA LISA M10 ZA	15
	3	ARL M12	ARRUELA LISA M12 ZA	26
	4	ARL M16 ZA	ARRUELA LISA M16 ZA	4
	5	ARLP M12 ZA	ARRUELA DE PRESSAO M12 ZA	2
B	6	AS057	ARRUELA	8
	7	CARDAN 2500R	CARDAN CRAM 353TRX353PIX1300T C/CP	1
	8	CCN1201	CJ SD CORPO	1
	9	CCN1203	CJ MT BICA	1
	10	CCN1206	CJ MT ROTOR	1
	11	CCN1212	CJ MT CONTRA FACA	1
C	12	CCN1214	CJ MT ALAVANCA DE GIRO	1
	13	CCN1218	CJ MT RODA DIREITA	1
	14	CCN1221	CJ MT RODA ESQUERDA	1
	15	CCN1224	CJ SD ARTICULADOR	1
	16	CCN1225	ENGATE TRATOR	1
	17	CCN1230	CJ SD ENGATE CARRETAO	1
	18	CCN1231	CJ SD PINO ENGATE	1
	19	CCN1233	CJ SD PINO TRAVA CARDAN	1
D	20	CCN1235	CJ SD PROTECAO	1
	21	CCN1236	CJ SD BARRA APERTO	4
	22	CCN1248	CJ SD ENGATE	1
	23	CCN12001	SUPORTE	2
	24	CCN12006	DEFLETOR	10
	25	CCN12008	PATIM	2
	26	CCN12010	BASE CAIXA TRANSMISSAO	1
E	27	CCN12011	VARETA	1
	28	CCN12012	ACOPLAMENTO	2
	29	CCN12014	EIXO ARTICULACAO	1
	30	CCN12015	CHAVETA EIXO TRANSMISSOR	2
	31	CCN12016	CHAVETA CAIXA TRANSMISSAO	1
F	32	CCN12017	ARRUELA	2
	33	CCN12018	BARRA ROSCADA ESTICADOR	2
	34	CCN12019	PROTECAO MANCAL	1
	35	CCN12020	EIXO DOBRADICA	3
	36	CCN121901	SAPATA FIXACAO RODA	3
	37	CCN122509	CALCO	1
	38	CORR. ASA 60/2	CORRENTE ASA 60/2	1
G	39	CP 3/16X1.3/4	CONTRAPINO ZINCADO 3/16X1.3/4	9
	40	CT140223-ZH	CAIXA TRANSMISSÃO - REL 1:1.92	1
	41	DBN1009	PINO DO PISTÃO	2
	42	EMENDA ASA 60/2	EMENDA ASA 60/2	1
	43	ESN 385	PINO TRAVA	1
H	44	ESN 1001	CJ PE DO 3º PONTO	1

	5	6	7	8
	Nº DO ITEM	Nº DA PEÇA	DESCRIÇÃO	QTD.
A	45	F207	MANCAL F207	3
	46	GRAX M8X1	GRAXEIRA RETA M8X1	1
	47	MANIPULO M8X25	MANIPULO M8X25 MM	2
	48	PF 3/4X1.3/4	PARAFUSO SEXTAVADO 3/4X1.3/4 8.8 ZN	4
B	49	PF M8X30	PARAFUSO SEXTAVADO M8X30 ZA 8.8	2
	50	PF M8X20 8.8 ZA	PARAFUSO SEXTAVADO M8X20 8.8 ZA	9
	51	PF M8X25 8.8	PARAFUSO SEXTAVADO 8.8 M8X25 ZA	3
	52	PF M10X50	PARAFUSO SEXTAVADO M10X50 ZA 8.8- RP	4
	53	PF M10X40 8.8	PARAFUSO SEXTAVADO M10X40 8.8 ZA	1
	54	PF M10X30 FR	PARAFUSO M10X30 FRANCES	14
	55	PF M10X20 S/C	PARAFUSO ALLEN M10X20 8.8 S/CABECA	4
	56	PF M12X40 8.8	PARAFUSO SEXTAVADO M12X40 8.8 ZA	2
	57	PF M12X45 FR	PARAFUSO FRANCES M12X45 8.8 BC	8
	58	PF M12X30 FR ZA	PARAFUSO FRANCES 8.8 M12X30 ZA	8
C	59	PF M12X35 FR ZA	PARAFUSO FRANCES 8.8 M12X35 ZA	6
	60	PF M12X40 FR ZA	PARAFUSO FRANCES 8.8 M12X40 ZA	4
	61	PF M16X30	PARAFUSO SEXTAVADO M16X30	4
	62	PF M16X130 RP	PARAFUSO SEXTAVADO M16X130 RP 8.8 ZA	12
	63	PINO R 3/16X100	PINO R DIAMETRO 3/16X4	1
	64	PO 1 1/4 CAST	PORCA CASTELO 1 1/4 X 12 UNF	1
	65	PO 3/4	PORCA 3/4 SEXTAVADA ZA	4
	66	PO M8 AUTO	PORCA M8 AUTO TRAVANTE ZA	2
	67	PO M10 ZA	PORCA M10 ZINCADA AMARELO	4
	68	PO M10 AUTO	PORCA M10 AUTO TRAVANTE ZA	19
D	69	PO M12	PORCA M12 ZA	8
	70	PO M12 AUTO ZA	PORCA M12 AUTO TRAVANTE ZA	18
	71	PO M16 AUTO	PORCA M16 AUTO TRAVANTE ZA	12
	72	PO M20 FL 8.8	PORCA M20X2,5 FLANGEADA 8.8 ZA	6
	73	QUEBRADEDO 6,35	PINO TRAVA UNIVERSAL 1/4	4
	74	UC207	ROLAMENTO UC 207	3
	75	CCN1260	CJ SD PROTECAO INF CORREIA	1
	76	CCN1261	CJ SD PROTECAO SUP CORREIA	1
	77	CCN120030	EIXO TRANSMISSAO	1
	78	COR. BXS57	CORREIA DENTADA BXS 57 GATES	5
E	79	CCN120026	POLIA MOTORA	1
	80	CCN120027	POLIA MOVIDA	1
	81	RTP-032	ENGATE TP NETIZ 3º PONTO RTP-032	1
	82	CCN1262	CJ SD SUPORTE PROTECAO	1
	83	CCN1263	CJ SD SUPORTE PROTECAO	1
	84	PF M8X16	PARAFUSO SEXTAVADO M8X16 ZA	4

COMPONENTES REGULAGEM DIRECCIONADOR		
Nº DA PEÇA	DESCRIÇÃO	QTD.
CB 1/8 GALVANIZ	CABO GALVANIZADO 1/8	4,5 M
CLIPS 3/16	CLIPS 3/16 CABO DE AÇO	2

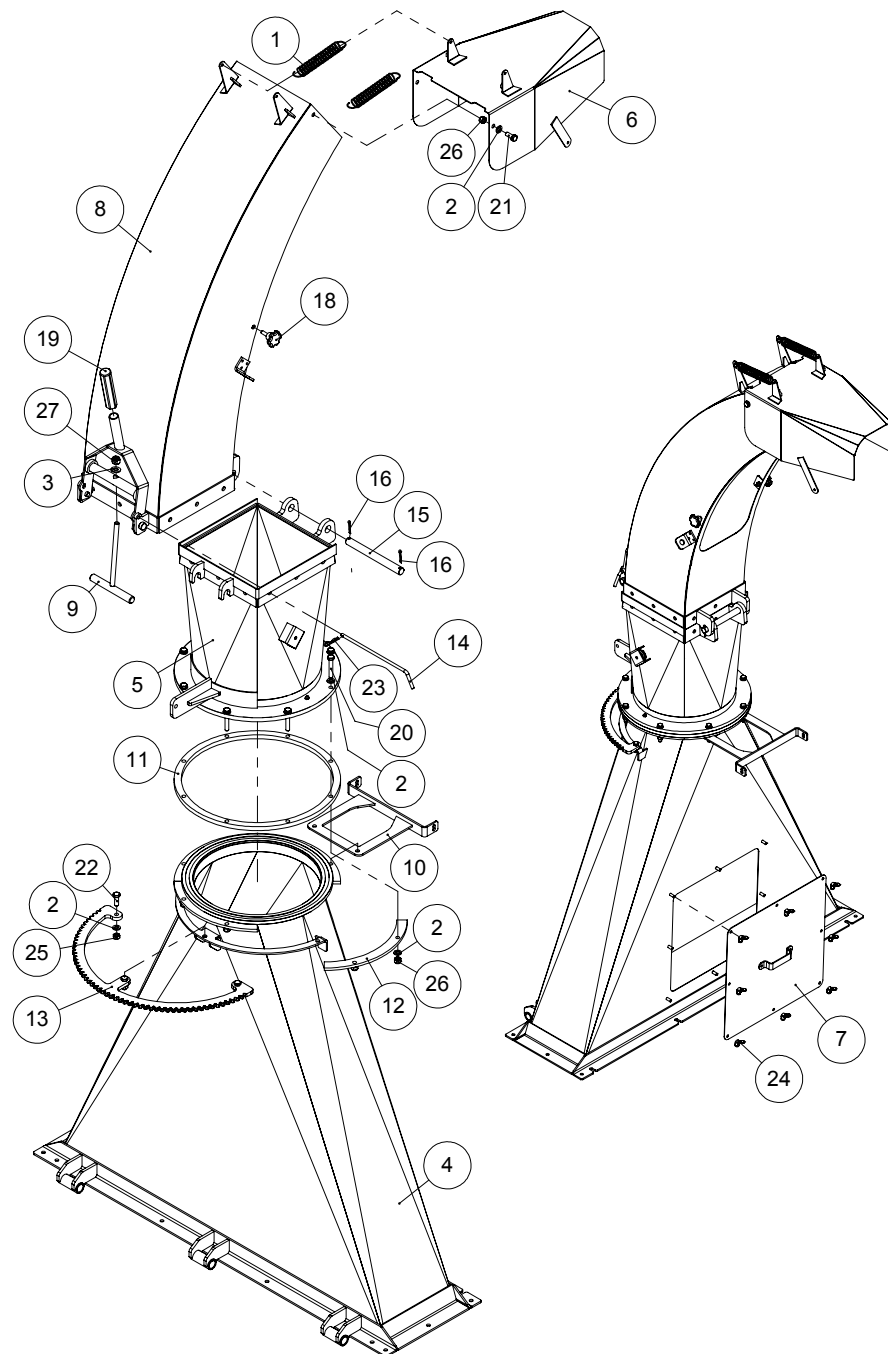


DES: **Tiago H.** DESCRIÇÃO: **LISTA DE PEÇAS CEN1200**

PESO: **-** REFERÊNCIA: **CCN1200** PG: **04**



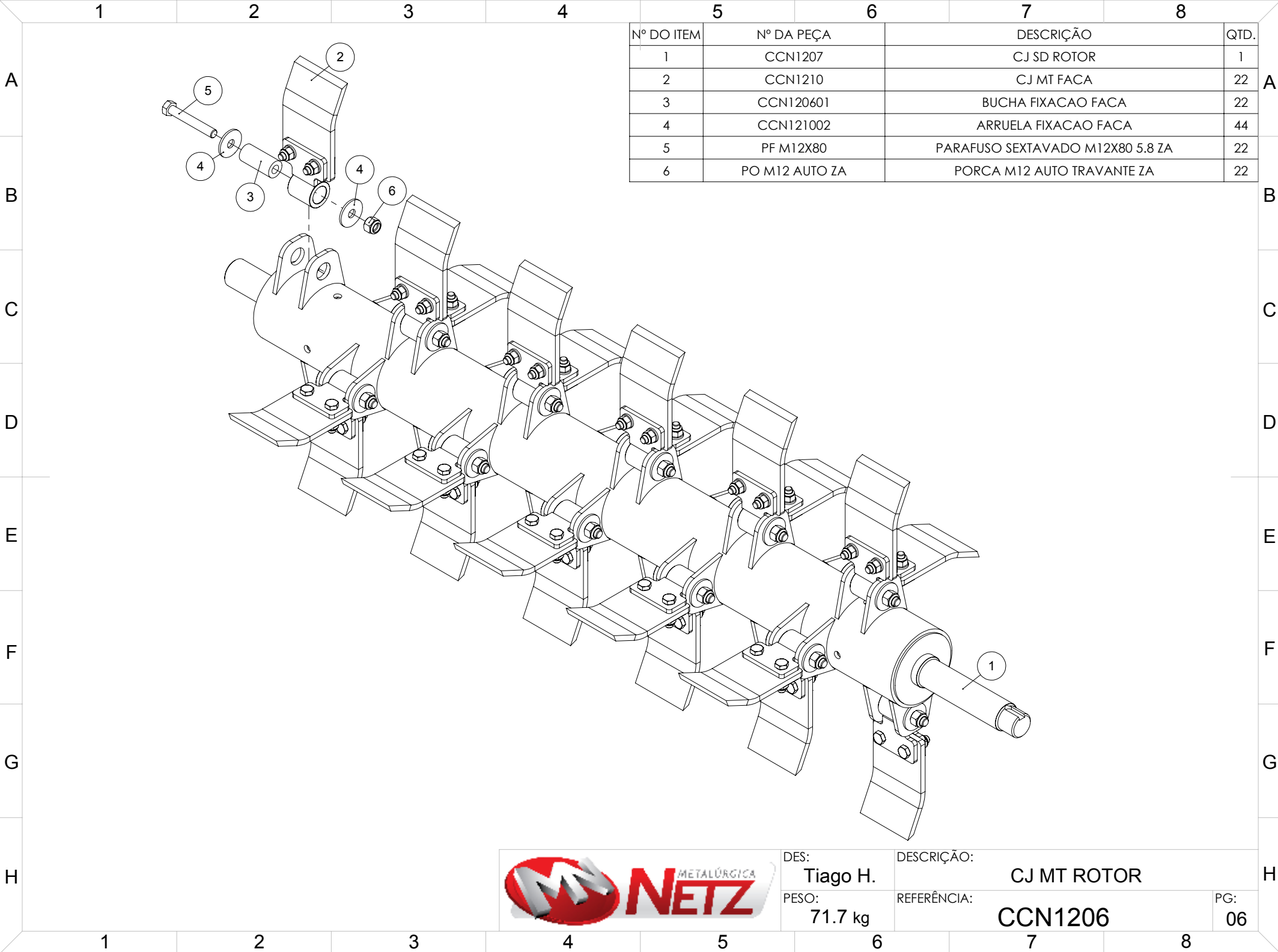
	1	2	3	4	5	6	7	8
	Nº DO ITEM	Nº DA PEÇA	DESCRIÇÃO	QTD.				
A	1	900029	MOLA DO TENSOR	2				
	2	ARL M10	ARRUELA LISA M10 ZA	21				
	3	ARL M12	ARRUELA LISA M12 ZA	1				
	4	CCN1202	CJ SD CONE	1				
B	5	CCN1204	CJ SD BICA	1				
	6	CCN1205	CJ SD DIRECIONADOR	1				
	7	CCN1227	CJ SD TAMPA DE INSPECAO	1				
	8	CCN1245	CJ SD TUBO ELEVADOR	1				
C	9	CCN1246	CJ SD PRESILHA	1				
	10	CCN1247	CJ SD SUPORTE BICA	1				
	11	CCN120002	FLANGE	1				
	12	CCN120003	CALCO	4				
	13	CCN120005	REGULADOR	1				
	14	CCN120022	PINO TRAVA	1				
	15	CCN120023	PINO	1				
D	16	CP 3/16X1.1/4	CONTRAPINO 3/16X1.1/4	2				
	17	GRAX M8X1	GRAXEIRA RETA M8X1	2				
	18	MANIPULO M8X25	MANIPULO M8X25 MM	2				
E	19	MANOPLA	MANOPLA ADVENTURE PRETA	1				
	20	PF M10X60 5.8 Z	PARAFUSO SEXTAVADO M10X60 5.8 ZA	8				
	21	PF M10X25 8.8	PARAFUSO SEXTAVADO M10X25 8.8 ZA	2				
	22	PF M10X30 8.8	PARAFUSO SEXTAVADO M10X30 8.8 ZA	3				
	23	PINO R 3/16X100	PINO R DIAMETRO 3/16X4	1				
	24	PO M8 BORB	PORCA M8 BORBOLETA ZA	8				
F	25	PO M10 ZA	PORCA M10 ZINCADA AMARELO	3				
	26	PO M10 AUTO	PORCA M10 AUTO TRAVANTE ZA	10				
	27	PO M12 AUTO ZA	PORCA M12 AUTO TRAVANTE ZA	1				



DES:  
**Tiago H.**  
PESO:  
**104.4 kg**

DESCRIÇÃO:  
**CJ MT BICA**  
REFERÊNCIA:  
**CCN1203**

PG:  
**05**



Nº DO ITEM	Nº DA PEÇA	DESCRIÇÃO	QTD.
1	CCN1207	CJ SD ROTOR	1
2	CCN1210	CJ MT FACA	22
3	CCN120601	BUCHA FIXACAO FACA	22
4	CCN121002	ARRUELA FIXACAO FACA	44
5	PF M12X80	PARAFUSO SEXTAVADO M12X80 5.8 ZA	22
6	PO M12 AUTO ZA	PORCA M12 AUTO TRAVANTE ZA	22



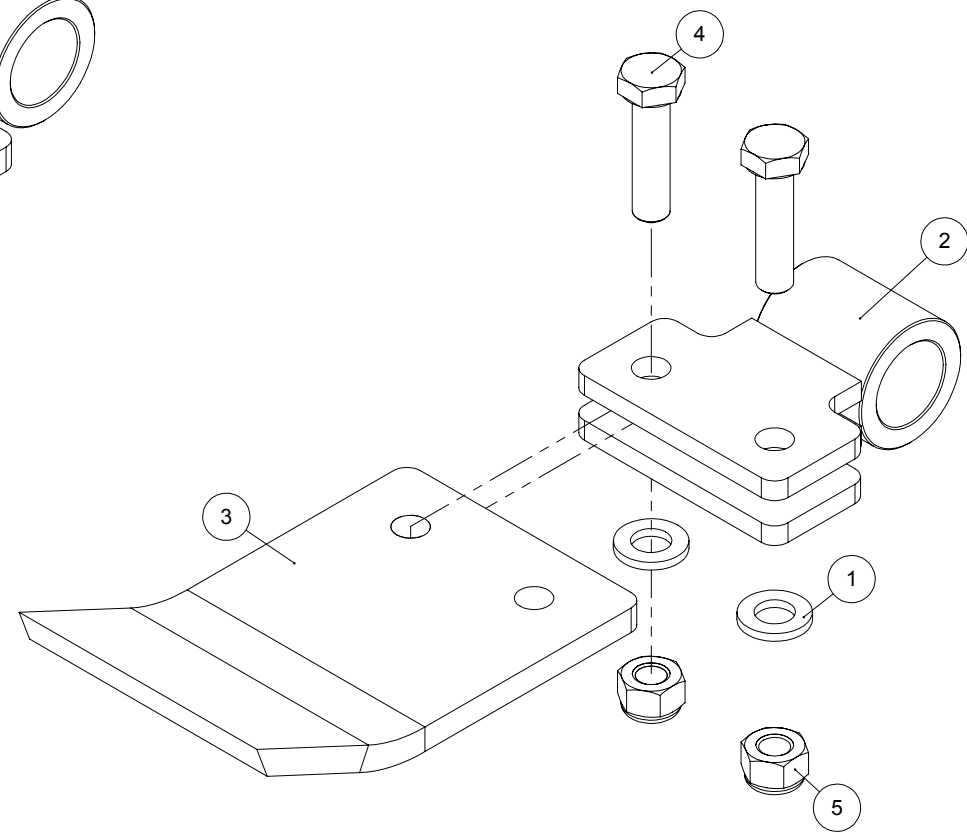
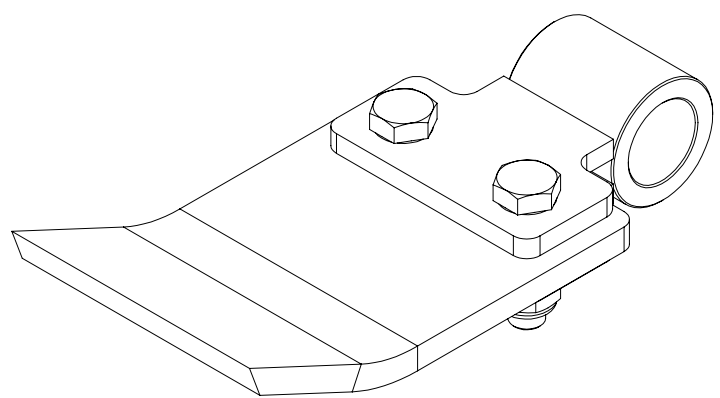
DES:  
**Tiago H.**  
PESO:  
**71.7 kg**

DESCRIÇÃO:  
**CJ MT ROTOR**  
REFERÊNCIA:  
**CCN1206**

PG:  
**06**

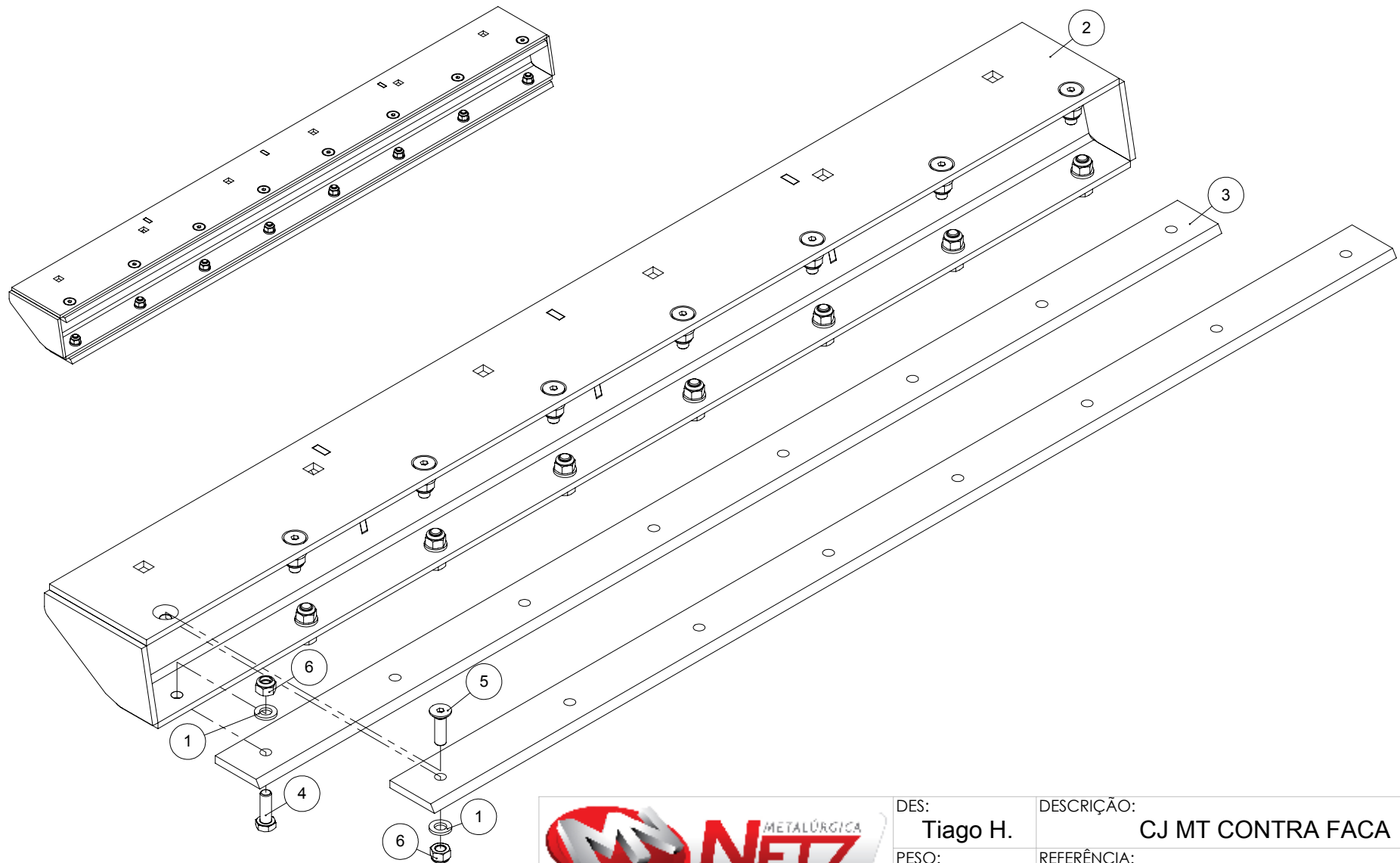


Nº DO ITEM	Nº DA PEÇA	DESCRIÇÃO	QTD.
1	ARL M10	ARRUELA LISA M10 ZA	2
2	CCN1211	CJ SD SUPORTE FACA	1
3	CCN121001	FACA	1
4	PF M10X40 8.8	PARAFUSO SEXTAVADO M10X40 8.8 ZA	2
5	PO M10 AUTO	PORCA M10 AUTO TRAVANTE ZA	2



DES:	DESCRÇÃO:	PG:
Tiago H.	CJ MT FACA	07
PESO:	REFERÊNCIA:	
1.4 kg	CCN1210	

Nº DO ITEM	Nº DA PEÇA	DESCRIÇÃO	QTD.
1	ARL M10	ARRUELA LISA M10 ZA	16
2	CCN1213	SUPORTE CONTRA FACA	1
3	CCN121201	CONTRA FACA	2
4	PF M10X30 8.8	PARAFUSO SEXTAVADO M10X30 8.8 ZA	8
5	PF M10X35 FOGAO	PARAFUSO CABECA FOGAO M10X35	8
6	PO M10 AUTO	PORCA M10 AUTO TRAVANTE ZA	16

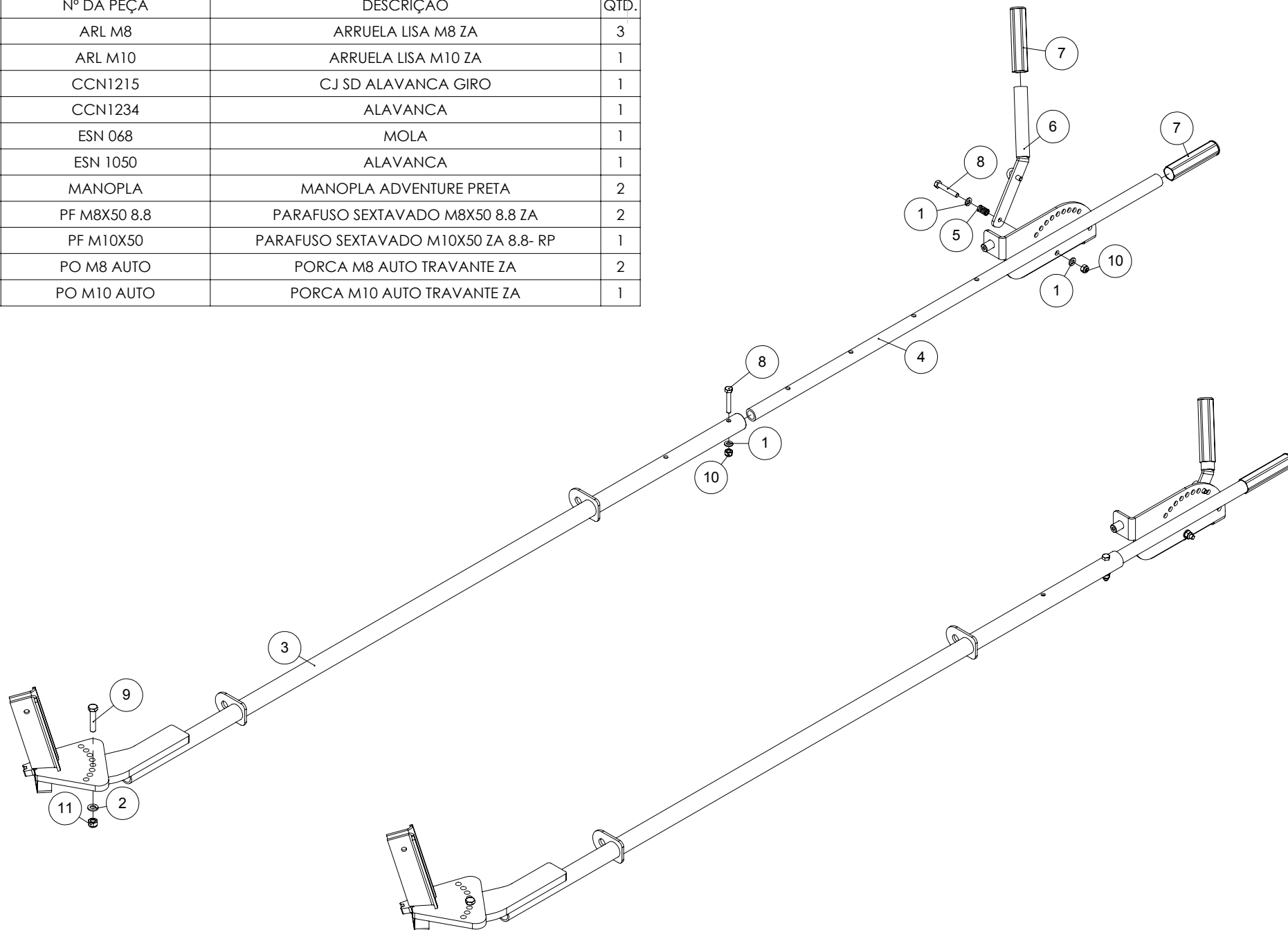


DES:  
**Tiago H.**  
PESO:  
**24.5 kg**

DESCRIÇÃO:  
**CJ MT CONTRA FACA**  
REFERÊNCIA:  
**CCN1212**

PG:  
**08**

Nº DO ITEM	Nº DA PEÇA	DESCRIÇÃO	QTD.
1	ARL M8	ARRUELA LISA M8 ZA	3
2	ARL M10	ARRUELA LISA M10 ZA	1
3	CCN1215	CJ SD ALAVANCA GIRO	1
4	CCN1234	ALAVANCA	1
5	ESN 068	MOLA	1
6	ESN 1050	ALAVANCA	1
7	MANOPLA	MANOPLA ADVENTURE PRETA	2
8	PF M8X50 8.8	PARAFUSO SEXTAVADO M8X50 8.8 ZA	2
9	PF M10X50	PARAFUSO SEXTAVADO M10X50 ZA 8.8- RP	1
10	PO M8 AUTO	PORCA M8 AUTO TRAVANTE ZA	2
11	PO M10 AUTO	PORCA M10 AUTO TRAVANTE ZA	1

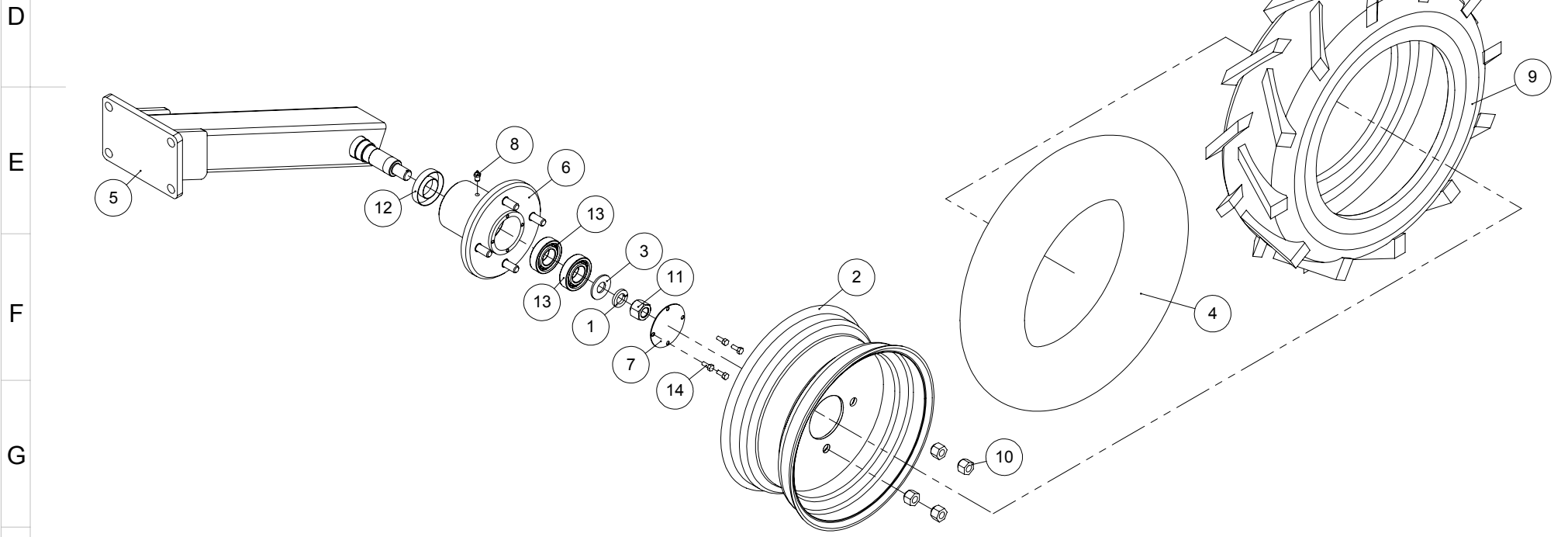
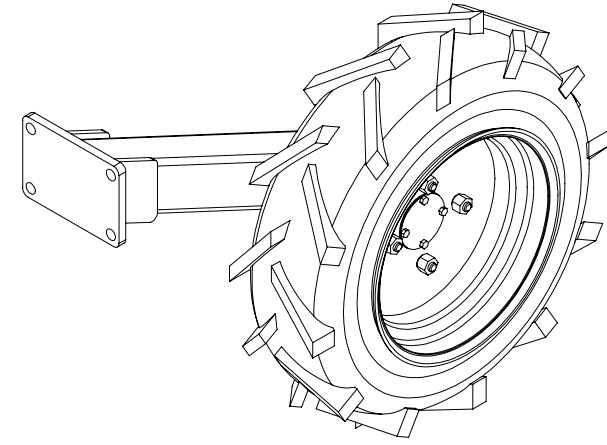


DES:  
**Tiago H.**  
PESO:  
**12.6 kg**

DESCRIÇÃO:  
**CJ MT ALAVANCA DE GIRO**  
REFERÊNCIA:  
**CCN1214**

PG:  
**09**

	1	2	3	4	5	6	7	8
	Nº DO ITEM	Nº DA PEÇA	DESCRIÇÃO	QTD.				
A	1	ARLP 3/4	ARRUELA DE PRESSAO 3/4 DI 19.38 ZA	1				
	2	ARO 12/4 RD0470	ARO 12/4 P/PLANTADEIRA - RODA 5X12	1				
	3	AS057	ARRUELA	1				
	4	CAMARA 500/6-12	CAMARA 500/6-12 PLANTADEIRA	1				
B	5	CCN1219	CJ SD SUPORTE DIR RODA	1				
	6	CCN1220	CUBO DE RODA SOLDADO	1				
	7	CCN121801	TAMPA DO RODADO	1				
	8	GRAX M8X1	GRAXEIRA RETA M8X1	1				
	9	PNEU 500/6-12	PNEU 500/6-12	1				
C	10	PO 1/2X7/8	PORCA 1/2 X 7/8 UNF P/ RODA	4				
	11	PO 3/4X 1.1/8	PORCA 3/4 X 1.1/8 UNF RODA ZA	1				
	12	RET 00033	RETENTOR 63,5X37X12,7	1				
	13	ROL 6206 DDU	ROLAMENTO 6206 DDU	2				
	14	PF M6X16	PARAFUSO SEXTAVADO M6X16 ZA	4				



DES: **Tiago H.**  
 PESO: **39.1 kg**

DESCRIÇÃO: **CJ MT RODA DIREITA**  
 REFERÊNCIA: **CCN1218**

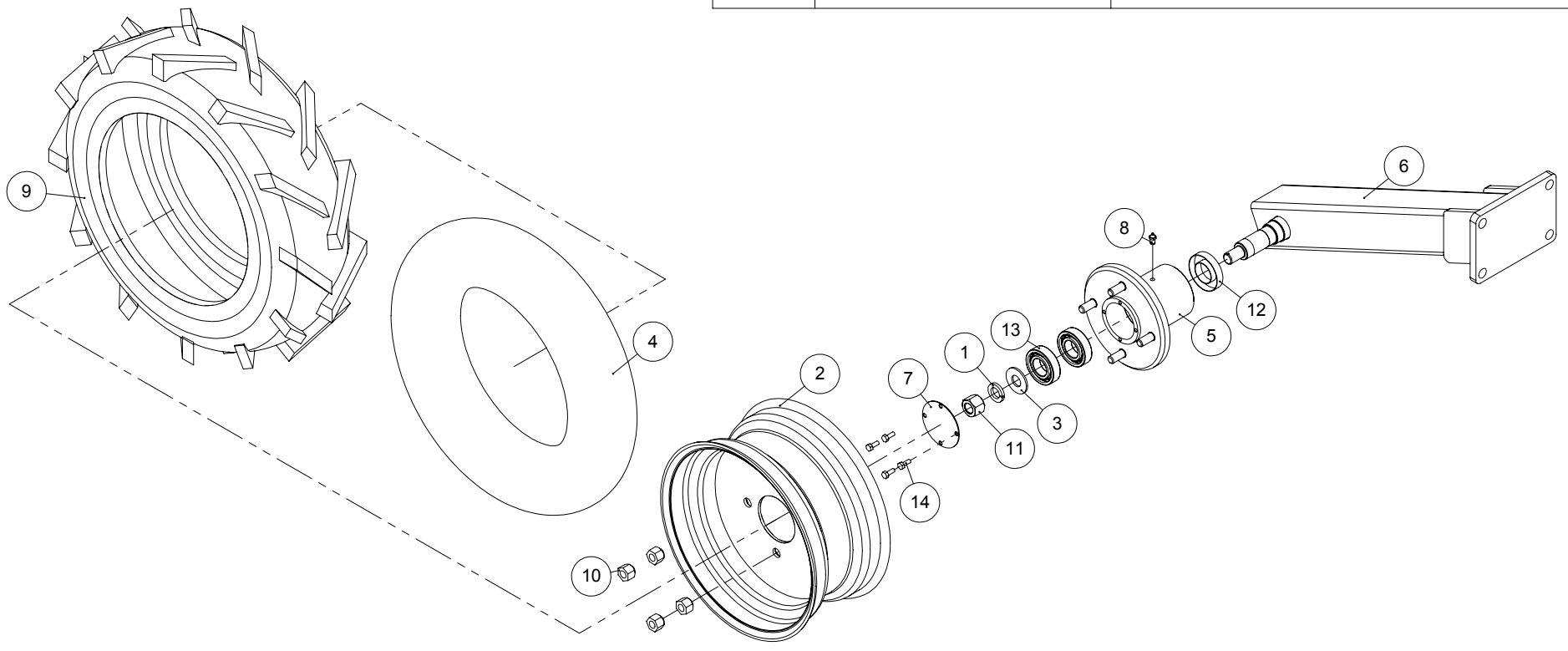
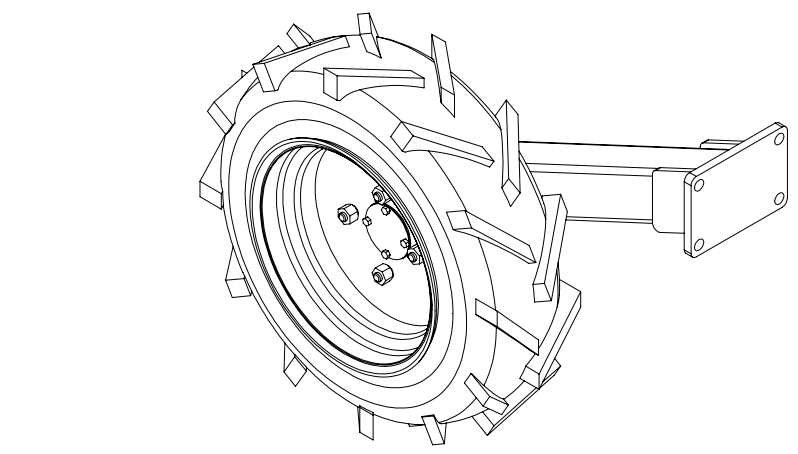
PG: **10**

1 2 3 4 5 6 7 8

Nº DO ITEM	Nº DA PEÇA	DESCRIÇÃO	QTD.
1	ARLP 3/4	ARRUELA DE PRESSAO 3/4 DI 19.38 ZA	1
2	ARO 12/4 RD0470	ARO 12/4 P/PLANTADEIRA - RODA 5X12	1
3	AS057	ARRUELA	1
4	CAMARA 500/6-12	CAMARA 500/6-12 PLANTADEIRA	1
5	CCN1220	CUBO DE RODA SOLDADO	1
6	CCN1222	CJ SD SUPORTE ESQ RODA	1
7	CCN121801	TAMPA DO RODADO	1
8	GRAX M8X1	GRAXEIRA RETA M8X1	1
9	PNEU 500/6-12	PNEU 500/6-12	1
10	PO 1/2X7/8	PORCA 1/2 X 7/8 UNF P/ RODA	4
11	PO 3/4X 1.1/8	PORCA 3/4 X 1.1/8 UNF RODA ZA	1
12	RET 00033	RETENTOR 63,5X37X12,7	1
13	ROL 6206 DDU	ROLAMENTO 6206 DDU	2
14	PF M6X16	PARAFUSO SEXTAVADO M6X16 ZA	4

A  
B  
C  
D  
E  
F  
G  
H

A  
B  
C  
D  
E  
F  
G  
H



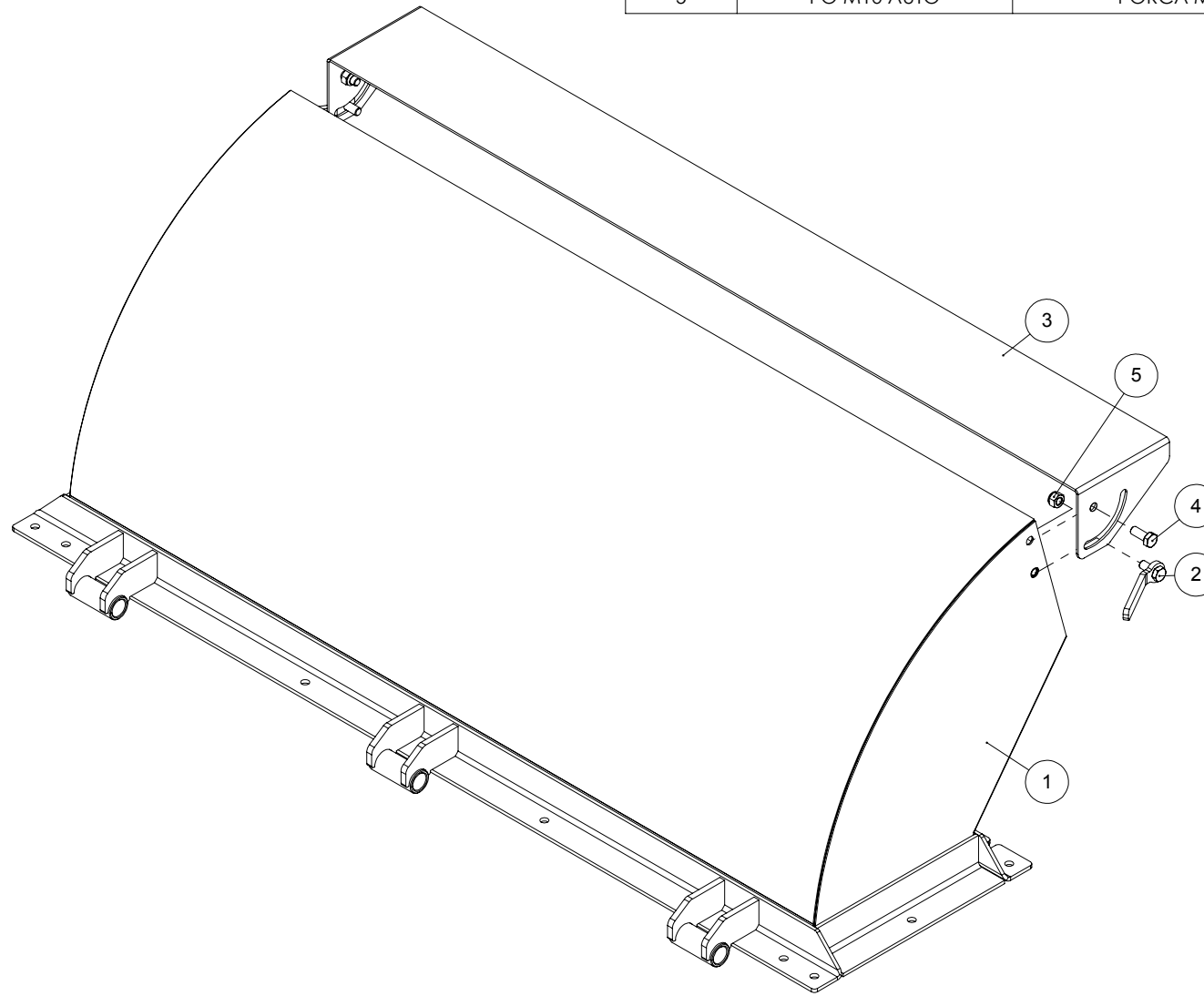
DES:  
**Tiago H.**  
PESO:  
**39.1 kg**

DESCRIÇÃO:  
**CJ MT RODA ESQUERDA**  
REFERÊNCIA:  
**CCN1221**

PG:  
**11**

1 2 3 4 5 6 7 8

Nº DO ITEM	Nº DA PEÇA	DESCRIÇÃO	QTD.
1	CCN1241	CJ SD CONE PRE-SECADO	1
2	CCN1242	CJ SD ALAVANCA APERTO	2
3	CCN124001	DIRECIONADOR PRE-SECADO	1
4	PF M10X25 8.8	PARAFUSO SEXTAVADO M10X25 8.8 ZA	2
5	PO M10 AUTO	PORCA M10 AUTO TRAVANTE ZA	2



DES:  
**Tiago H.**  
PESO:  
**31.9 kg**

DESCRIÇÃO:  
**CJ MT CONE PRE-SECADO**  
REFERÊNCIA:  
**CCN1240**

PG:  
**12**



# CCN 1200

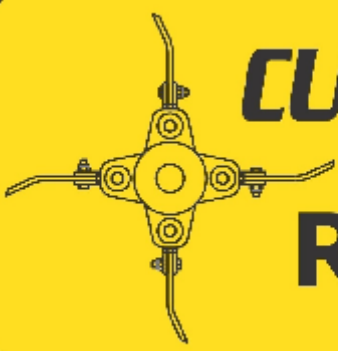
01

**NETZ** IMPLEMENTOS

02

**NETZ** IMPLEMENTOS


03



**CUIDADO!**

## Rotor

04



**CUIDADO!**

## Facas Rotativas

05



**PERIGO DE ACIDENTE!**

Mantenha distância do rotor quando a máquina estiver em funcionamento.

06




**PERIGO PELIGRO DANGER**

**SEGURANÇA**

- Não entre na área de trabalho da transmissão cardaniana enquanto estiver em movimento.
- O contato pode provocar acidentes graves.
- Não use roupas largas com cintos, abas ou partes que possam prender-se aos componentes móveis.

07



**LUBRIFICAÇÃO**


- LUBRIFICAR OS MANCAIS DO ROTOR A CADA 8 HORAS DE TRABALHO;
- LUBRIFICAR A BASE GIRATÓRIA DA BICA A CADA 8 HORAS DE TRABALHO;
- LUBRIFICAR OS CUBOS DE RODA A CADA 50 HORAS DE TRABALHO;
- LUBRIFICAR AS CRUZETAS DO CARDAN A CADA 10 HORAS DE TRABALHO;
- LUBRIFICAR O TUBO DO CARDAN A CADA 20 HORAS DE TRABALHO.

08

- O ângulo de trabalho deve ser no máximo de 35°. Em repouso o ângulo máximo pode chegar a 85°.

- Trabalhe com ângulo de articulação reduzido ou igual entre si.

- Desative a tomada de força (TDP) nas manobras onde os ângulos das junções forem maiores do que 35°.



09

**CUIDADOS ESPECIAIS**

- Verifique se o cardan está no comprimento ideal
- Engraxe-o diariamente
- Não retire a capa de proteção e utilize a corrente de segurança
- Este cardan não faz parte da garantia da máquina

10



11

LISTA DE ADESIVOS

Nº DO ITEM	REFERÊNCIA	DESCRIÇÃO	QTD.
01	ADESIVO CCN1200	ADESIVO CCN1200	02
02	AD.NETZ 45X11,6	ADESIVO NETZ 45X11,6 - GRANDE	01
03	AD.NETZ 25X6,5	ADESIVO NETZ 25X6,5 - PEQUENO	01
04	AD.ROTOR CCN	ADESIVO CUIDADO ROTOR 25X15	01
05	AD.FACAS CCN	ADESIVO CUIDADO FACAS ROTATIVAS 20X10	01
06	AD.PERIGO ROTOR	ADESIVO PERIGO DE ACIDENTE ROTOR 18X10	01
07	ADESIVO 11X5,4	ADESIVO 11X5,4CM SEGURANCA	01
08	AD.LUBRI CCN	ADESIVO LUBRIFICACAO CCN 20X10	01
09	ADESIVO 15X9,7	ADESIVO 15X9,7CM ANGULO	01
10	ADESIVO 18X8	ADESIVO 18X8CM CUIDADOS	01
11	ADESIVO 5X5	ADESIVO 5X5CM MAO	02

**NETZ** METALÚRGICA

DES: **Tiago H.**

DESCRIÇÃO: **ADESIVOS COLHEDORA DE CAPIM**

PESO: -

REFERÊNCIA: **ADESIVOS CCN1200**

PG: **13**

# CATÁLOGO DE PEÇAS

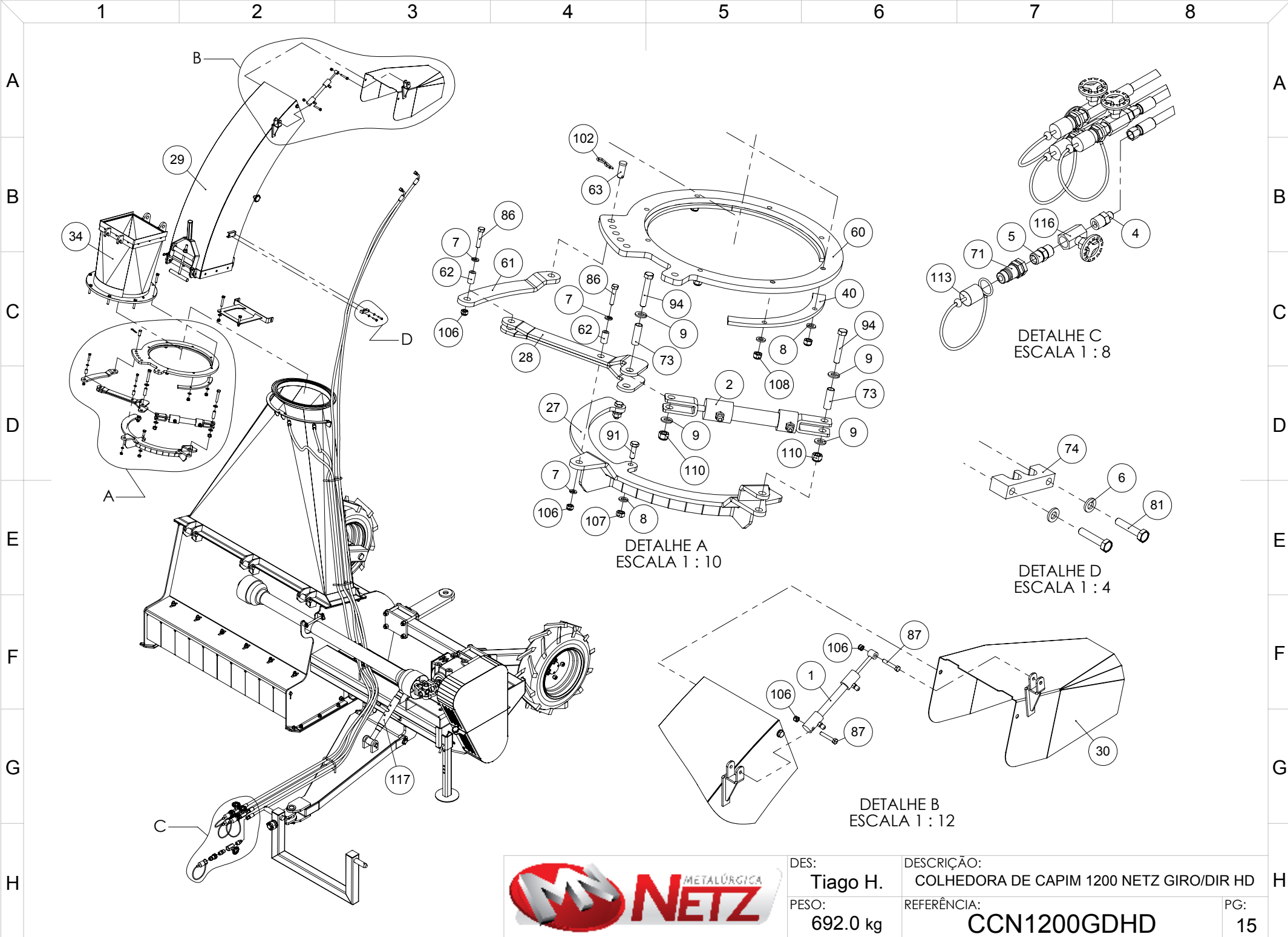
Rev. 08.2014/01



**COLHEDORA DE CAPIM**

# **CCN 1200 HIDRÁULICA**

- **CCN1200HD** (LEVANTE / GIRO / DIRECIONADOR HIDRÁULICO)
- **CCN1200LGHD** (LEVANTE / GIRO HIDRÁULICO)
- **CCN1200GDHD** (GIRO / DIRECIONADOR HIDRÁULICO)
- **CCN1200GHD** (GIRO HIDRÁULICO)
- **CCN1200DHD** (DIRECIONADOR HIDRÁULICO)
- **CCN1200LHD** (LEVANTE HIDRÁULICO)
- **CCN1200LDHD** (LEVANTE / DIRECIONADOR HIDRÁULICO)



DES:	Tiago H.		DESCRIÇÃO:	COLHEDORA DE CAPIM 1200 NETZ GIRO/DIR HD	
PESO:	692.0 kg		REFERÊNCIA:	CCN1200GDHD	
			PG:	15	

	1	2	3	4
	Nº DO ITEM	Nº DA PEÇA	DESCRIÇÃO	QTD.
A	1	102.970-2	CILINDRO HIDRAULICO 12X7,94X100 MM	1
	2	108.944-1	CILINDRO HIDRAULICO 1X1/2X100	1
	4	ARL M6 ZA	ARRUELA LISA M6 ZA	2
	5	ARL M8	ARRUELA LISA M8 ZA	4
	6	ARL M10	ARRUELA LISA M10 ZA	27
	7	ARL M12	ARRUELA LISA M12 ZA	31
B	25	CCN1238	CJ SD BASE CILINDRO	1
	26	CCN1239	CJ SD ALAVANCA	1
	27	CCN1243	CJ SD TUBO ELEVADOR HIDRAULICO	1
	28	CCN1244	CJ SD DIRECIONADOR HIDRAULICO	1
	32	CCN1249	CJ SD ARTIC TUBO ELEVADOR HIDRAULICO	1
C	38	CCN120003	CALCO	4
	58	CCN123701	FLANGE	1
	59	CCN123702	ALAVANCA	1
	60	CCN123703	BUCHA	2
	61	CCN123704	PINO TRAVA	1
D	70	ESN 476	BUCHA M12	2
	71	ESN 488	FIXADOR DAS MANGUEIRAS	1
	78	PF M6X30	PARAFUSO SEXTAVADO M6X30 8.8 ZA	2
	83	PF M8X40 8.8 ZA	PARAFUSO SEXT M8X40 8.8 RI ZA	2
	84	PF M8X50 8.8	PARAFUSO SEXTAVADO M8X50 8.8 ZA	2
E	88	PF M10X30 8.8	PARAFUSO SEXTAVADO M10X30 8.8 ZA	3
	91	PF M12X70	PF M12X70	2
	99	PINO R 3/16X100	PINO R DIAMETRO 3/16X4	3
	103	PO M8 AUTO	PORCA M8 AUTO TRAVANTE ZA	6
	104	PO M10 ZA	PORCA M10 ZINCADA AMARELO	7
F	105	PO M10 AUTO	PORCA M10 AUTO TRAVANTE ZA	28
	107	PO M12 AUTO ZA	PORCA M12 AUTO TRAVANTE ZA	21

**NOTA:** O COMPONENTE RTP-032 PODE SER SUBSTITUÍDO PELO COMPONENTE 109.963-3 (CILINDRO HIDRÁULICO), JUNTAMENTE COM OS DEMAIS COMPONENTES HIDRÁULICOS ESPECIFICADOS NA TABELA DE "COMPONENTES LEVANTE HIDRÁULICO" NA PAG. 18, CONFIGURANDO ASSIM A MAQUINA COM O LEVANTE HIDRAULICO.



DES:  
Tiago H.

DESCRIÇÃO:  
LISTA DE PEÇAS CCN1200GDHD

PESO:  
-

REFERÊNCIA:  
CCN1200GDHD

PG:  
16

1

2

3

4

5

6

7

8

	1	2	3	4	5	6	7	8
	Nº DA PEÇA	DESCRIÇÃO DA CONFIGURAÇÃO	QTD.	QTD.	QTD.	QTD.	QTD.	QTD.
A	CCN1200HD	LEVANTE / GIRO / DIRECIONADOR HD	XXX					
	CCN1200LGHD	LEVANTE / GIRO HD		XXX				
	CCN1200GDHD	GIRO / DIRECIONADOR HD			XXX			
	CCN1200GHD	GIRO HD				XXX		
B	CCN1200DHD	DIRECIONADOR HD				XXX		
	CCN1200LHD	LEVANTE HD					XXX	
	CCN1200LDHD	LEVANTE / DIRECIONADOR HD						XXX
	-----	-----	-----	-----	-----	-----	-----	-----
C	COMP. LEVANTE HD	VER TABELA PAG. 18	1	1			1	1
	COMP. GIRO HD	VER TABELA PAG. 18	1	1	1	1		
	COMP. DIRECIONADOR HD	VER TABELA PAG. 18	1		1	1		1
	RTP-032	ENGATE TP NETZ 3º PONTO RTP-032			1	1	1	
D	CCN1214	CJ MT ALAVANCA GIRO				1	1	1
	PF M10X40 8.8	PARAFUSO SEXTAVADO M10X40 8.8 ZA				1	1	1
	PO M10 AUTO	PORCA M10 AUTO TRAVANTE ZA				1	1	1
	ARL M10	ARRUELA LISA M10 ZA				1	1	1
E	CCN120005	REGULADOR				1	1	1
	CCN1238	CJ SD BASE CILINDRO	1	1	1			
	CCN1239	SUORTE CILINDRO	1	1	1			
	CCN123701	FLANGE	1	1	1			
	CCN123702	ALAVANCA	1	1	1			
	CCN123703	BUCHA	2	2	2			
	CCN123704	PINO TRAVA	1	1	1			
	ESN 476	BUCHA M12	2	2	2			
F	PF M12X70	PARAFUSO SEXTAVADO M12X70 8.8 ZA	2	2	2			
	PF M8X40 8.8	PARAFUSO SEXT M8X40 8.8 RI ZA	4	4	4	2	2	
	ARL M8	ARRUELA LISA M8 ZA	4	4	4			
	ARL M12	ARRUELA LISA M12 ZA	4	4	4			
	PINO R 3X50	PINO R DIAMETRO 3X50 MM	1	1	1			
	CCN1243	CJ SD TUBO ELEVADOR HIDRAULICO	1		1		1	1
G	CCN1244	CJ SD DIRECIONADOR HIDRAULICO	1		1		1	1
	CCN1249	CJ SD ARTIC TUBO ELEVADOR HIDRAULICO	1	1	1			1
	CCN1204	CJ SD ARTICULACAO TUBO ELEVADOR					1	1
	CCN1205	CJ SD DIRECIONADOR		1		1		1
H	CCN1245	CJ SD TUBO ELEVADOR		1		1		1
	900029	MOLA DO TENSOR		2		2		2
	CABO CCN1200	CABO DE COMANDO AM 130819 5,5M		1		1		

**NOTA:** DEPENDENDO DAS CONFIGURAÇÕES DA COLHEDORA DE CAPIM CONFORME A EXISTÊNCIA DE UM OU MAIS ACIONAMENTOS HIDRÁULICOS, VERIFICAR NA TABELA AO LADO A UTILIZAÇÃO DE DETERMINADOS COMPONENTES.

**EXEMPLO:** O COMPONENTE "CABO CCN1200" É UTILIZADO NAS MÁQUINAS QUE POSSUEM O GIRO HIDRÁULICO COMO PARTE DE SUA CONFIGURAÇÃO, OU SEJA, CCN1200LGHD E CCN1200GHD.



DES:  
Tiago H.

DESCRIÇÃO:  
LISTA DE PEÇAS CCN1200HD

PESO:  
-

REFERÊNCIA:  
CCN1200HD

PG:  
17



**NOTA:** TABELAS UTILIZADAS PARA IDENTIFICAÇÃO DE COMPONENTES HIDRÁULICOS CONFORME A EXISTÊNCIA DE AÇIONAMENTOS HIDRÁULICOS NA COLHEDORA DE CAPIM.

1			2			3			4			
COMPONENTES LEVANTE HIDRÁULICO												
Nº DA PEÇA			DESCRIÇÃO						QTD.			
A	109.963-3			CILINDRO HIDRÁULICO 1 1/2" x 7/8" x 250 MM						1		
	FLEX. 2,0 9/16			FLEX HID 3/8 2T X 2,0 MT - CONEXÃO 9/16 RETA - 9/16 CURVA						1		
	FLEX. 2,5 9/16			FLEX HID 3/8 2T X 2,5 MT - CONEXÃO 9/16 RETA - 9/16 CURVA						1		
	ADAPT 1/4X9/16			ADAPTADOR MACHO 1/4 NPT X 9/16 UNF JIC						2		
	ADAPT 1/2X9/16			ADAPTADOR MACHO 1/2 NPT 9/16 JIC 109.8						2		
	ADAPT 1/2 NPT			ADAPTADOR MACHO 1/2 NPT ANN-8.8						2		
B	ENGATE MACH 1/2			ENGATE RAP C/ ROSCA MACHO 1/2						2		
	VALVULA AGULHA			VALVULA AGULHA 1/2 150/300						2		
	PROTETOR LADO M			PROTETOR DE ENGATE 1/2 LADO MACHO						2		
COMPONENTES GIRO HIDRÁULICO												
Nº DA PEÇA			DESCRIÇÃO						QTD.			
C	108.944-1			CILINDRO HIDRAULICO 1X1/2X100 MM						1		
	FLEX. 6,0 9/16			FLEX HID 1/4 2T X 6,0 MT CONEXÃO 9/16						2		
	ADAPT 1/4X9/16			ADAPTADOR MACHO 1/4 NPT X 9/16 UNF JIC						2		
	ADAPT 1/2X9/16			ADAPTADOR MACHO 1/2 NPT 9/16 JIC 109.8						2		
	ADAPT 1/2 NPT			ADAPTADOR MACHO 1/2 NPT ANN-8.8						2		
D	ENGATE MACH 1/2			ENGATE RAP C/ ROSCA MACHO 1/2						2		
	VALVULA AGULHA			VALVULA AGULHA 1/2 150/300						2		
	PROTETOR LADO M			PROTETOR DE ENGATE 1/2 LADO MACHO						2		
COMPONENTES DIRECIONADOR HIDRÁULICO												
Nº DA PEÇA			DESCRIÇÃO						QTD.			
E	102.970-2			CILINDRO HIDRAULICO 12X7,94X100 MM						1		
	FLEX. 4,5 9/16			FLEX HID 1/4 2T X 4,5 MT CONEXÃO 9/16						2		
	ADAPT 1/4X9/16			ADAPTADOR MACHO 1/4 NPT X 9/16 UNF JIC						2		
	ADAPT 1/2X9/16			ADAPTADOR MACHO 1/2 NPT 9/16 JIC 109.8						2		
	ADAPT 1/2 NPT			ADAPTADOR MACHO 1/2 NPT ANN-8.8						2		
F	ENGATE MACH 1/2			ENGATE RAP C/ ROSCA MACHO 1/2						2		
	VALVULA AGULHA			VALVULA AGULHA 1/2 150/300						2		
	PROTETOR LADO M			PROTETOR DE ENGATE 1/2 LADO MACHO						2		



DES:  
**Tiago H.**

PESO:

-

DESCRIÇÃO:

**LISTA DE PEÇAS CCN1200HD**

REFERÊNCIA:

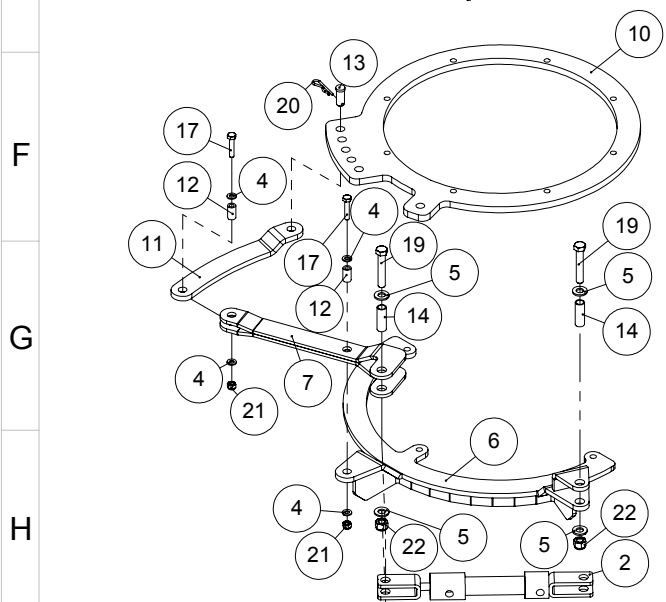
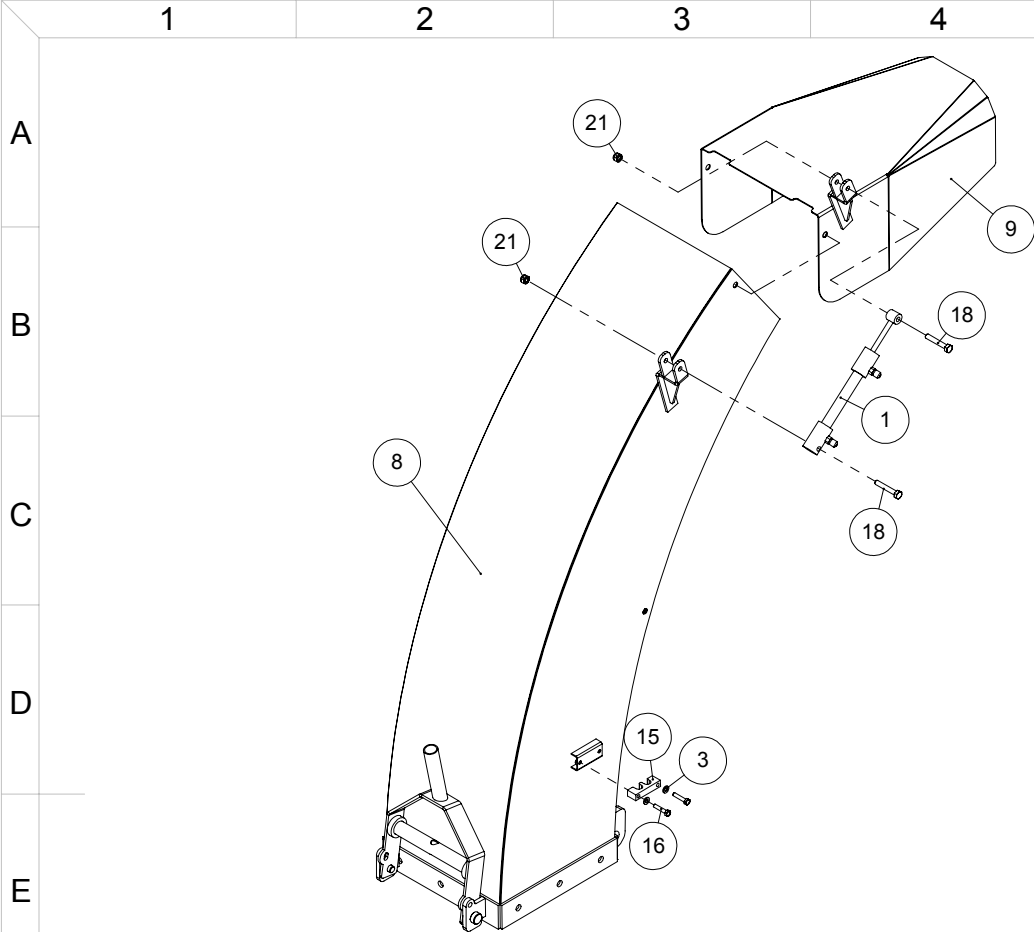
**CCN1200HD**

PG:

**18**



# **ITENS OPCIONAIS**



Nº DO ITEM	Nº DA PEÇA	DESCRIÇÃO	QTD.
1	102.970-2	CILINDRO HIDRAULICO 12X7,94X100 MM	1
2	108.944-1	CILINDRO HIDRAULICO 1X1/2X100	1
3	ARL M6 ZA	ARRUELA LISA M6 ZA	2
4	ARL M8	ARRUELA LISA M8 ZA	4
5	ARL M12	ARRUELA LISA M12 ZA	4
6	CCN1238	CJ SD BASE CILINDRO	1
7	CCN1239	CJ SD ALAVANCA	1
8	CCN1243	CJ SD TUBO ELEVADOR HIDRAULICO	1
9	CCN1244	CJ SD DIRECIONADOR HIDRAULICO	1
10	CCN123701	FLANGE	1
11	CCN123702	ALAVANCA	1
12	CCN123703	BUCHA	2
13	CCN123704	PINO TRAVA	1
14	ESN 476	BUCHA M12	2
15	ESN 488	FIXADOR DAS MANGUEIRAS	1
16	PF M6X30	PARAFUSO SEXTAVADO M6X30 8.8 ZA	2
17	PF M8X40 8.8 ZA	PARAFUSO SEXT M8X40 8.8 RI ZA	2
18	PF M8X50 8.8	PARAFUSO SEXTAVADO M8X50 8.8 ZA	2
19	PF M12X70	PF M12X70	2
20	PINO R 3/16X100	PINO R DIAMETRO 3/16X4	1
21	PO M8 AUTO	PORCA M8 AUTO TRAVANTE ZA	4
22	PO M12 AUTO ZA	PORCA M12 AUTO TRAVANTE ZA	2

COMPONENTES HIDRÁULICOS		
Nº DA PEÇA	DESCRIÇÃO	QTD.
FLEX. 4,5 9/16	FLEX HID 1/4 2T X 4,5 MT CONEXÃO 9/16	2
FLEX. 6,0 9/16	FLEX HID 1/4 2T X 6,0 MT CONEXÃO 9/16	2
ADAPT 1/4X9/16	ADAPTADOR MACHO 1/4 NPT X 9/16 UNF JIC	4
ADAPT 1/2X9/16	ADAPTADOR MACHO 1/2 NPT 9/16 JIC 109.8	4
ADAPT 1/2 NPT	ADAPTADOR MACHO 1/2 NPT ANN-8.8	4
ENGATE MACH 1/2	ENGATE RAP C/ ROSCA MACHO 1/2	4
VALVULA AGULHA	VALVULA AGULHA 1/2 150/300	4
PROTECTOR LADO M	PROTECTOR DE ENGATE 1/2 LADO MACHO	4



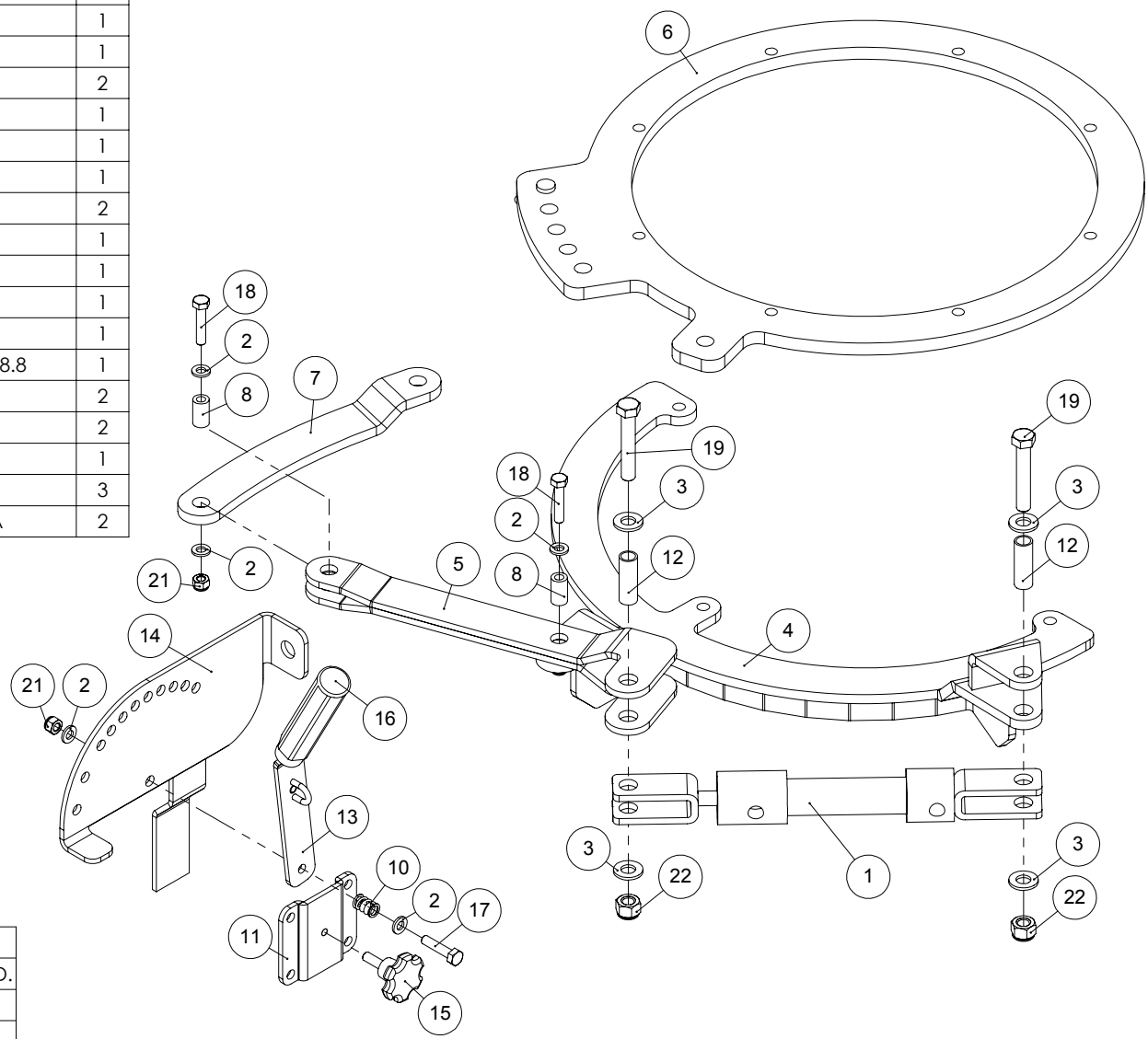
DES:  
**Tiago H.**  
PESO:  
**43.6 kg**

DESCRIÇÃO:  
**KIT GIRO / DIRECIONADOR HD**  
REFERÊNCIA:  
**CCN1250**

PG:  
**20**

Nº DO ITEM	Nº DA PEÇA	DESCRIÇÃO	QTD.
1	108.944-1	CILINDRO HIDRAULICO 1X1/2X100	1
2	ARL M8	ARRUELA LISA M8 ZA	6
3	ARL M12	ARRUELA LISA M12 ZA	4
4	CCN1238	CJ SD BASE CILINDRO	1
5	CCN1239	CJ SD ALAVANCA	1
6	CCN123701	FLANGE	1
7	CCN123702	ALAVANCA	1
8	CCN123703	BUCHA	2
9	CCN123704	PINO TRAVA	1
10	ESN 068	MOLA	1
11	ESN 474	FIXADOR REGULADOR	1
12	ESN 476	BUCHA M12	2
13	ESN 1050	ALAVANCA	1
14	ESN 1270	REGULADOR DE FLUXO	1
15	MANIPULO M8X25	MANIPULO M8X25 MM	1
16	MANOPLA	MANOPLA ADVENTURE PRETA	1
17	PF M8X35	PARAFUSO SEXTAVADO M8X35 ZA 8.8	1
18	PF M8X40 8.8 ZA	PARAFUSO SEXT M8X40 8.8 RI ZA	2
19	PF M12X70	PF M12X70	2
20	PINO R 3/16X100	PINO R DIAMETRO 3/16X4	1
21	PO M8 AUTO	PORCA M8 AUTO TRAVANTE ZA	3
22	PO M12 AUTO ZA	PORCA M12 AUTO TRAVANTE ZA	2

COMPONENTES REGULAGEM DIRECIONADOR		
Nº DA PEÇA	DESCRIÇÃO	QTD.
CB 1/8 GALVANIZ	CABO GALVANIZADO 1/8	7 M
CLIPS 3/16	CLIPS 3/16 CABO DE AÇO	2
CABO CCN1200	CABO DE COMANDO AM 130819 5,5M	1



COMPONENTES HIDRÁULICOS		
Nº DA PEÇA	DESCRIÇÃO	QTD.
FLEX. 4,5 9/16	FLEX HID 1/4 2T X 4,5 MT CONEXÃO 9/16	2
ADAPT 1/4X9/16	ADAPTADOR MACHO 1/4 NPT X 9/16 UNF JIC	2
ADAPT 1/2X9/16	ADAPTADOR MACHO 1/2 NPT 9/16 JIC 109.8	2
ADAPT 1/2 NPT	ADAPTADOR MACHO 1/2 NPT ANN-8.8	2
ENGATE MACH 1/2	ENGATE RAP C/ ROSCA MACHO 1/2	2
VALVULA AGULHA	VALVULA AGULHA 1/2 150/300	2
PROTECTOR LADO M	PROTECTOR DE ENGATE 1/2 LADO MACHO	2



DES:	Tiago H.	DESCRIÇÃO:	KIT GIRO HD CCN
PESO:	18.8 kg	REFERÊNCIA:	CCN1251
		PG:	21

1

2

3

4

5

6

7

8

A

B

C

D

E

F

G

H

A

B

C

D

E

F

G

H

COMPONENTES LEVANTE HIDRÁULICO		
Nº DA PEÇA	DESCRIÇÃO	QTD.
109.963-3	CILINDRO HIDRÁULICO 1 1/2" x 7/8" x 250 MM	1
FLEX. 2,0 9/16	FLEX HID 3/8 2T X 2,0 MT - CONEXÃO 9/16 RETA - 9/16 CURVA	1
FLEX. 2,5 9/16	FLEX HID 3/8 2T X 2,5 MT - CONEXÃO 9/16 RETA - 9/16 CURVA	1
ADAPT 1/4X9/16	ADAPTADOR MACHO 1/4 NPT X 9/16 UNF JIC	2
ADAPT 1/2X9/16	ADAPTADOR MACHO 1/2 NPT 9/16 JIC 109.8	2
ADAPT 1/2 NPT	ADAPTADOR MACHO 1/2 NPT ANN-8.8	2
ENGATE MACH 1/2	ENGATE RAP C/ ROSCA MACHO 1/2	2
VALVULA AGULHA	VALVULA AGULHA 1/2 150/300	2
PROTETOR LADO M	PROTETOR DE ENGATE 1/2 LADO MACHO	2

DES: **Tiago H.**PESO: **7,0 kg**DESCRIÇÃO: **KIT LEVANTE HD CCN**REFERÊNCIA: **CCN1252**PG: **22**

1

2

3

4

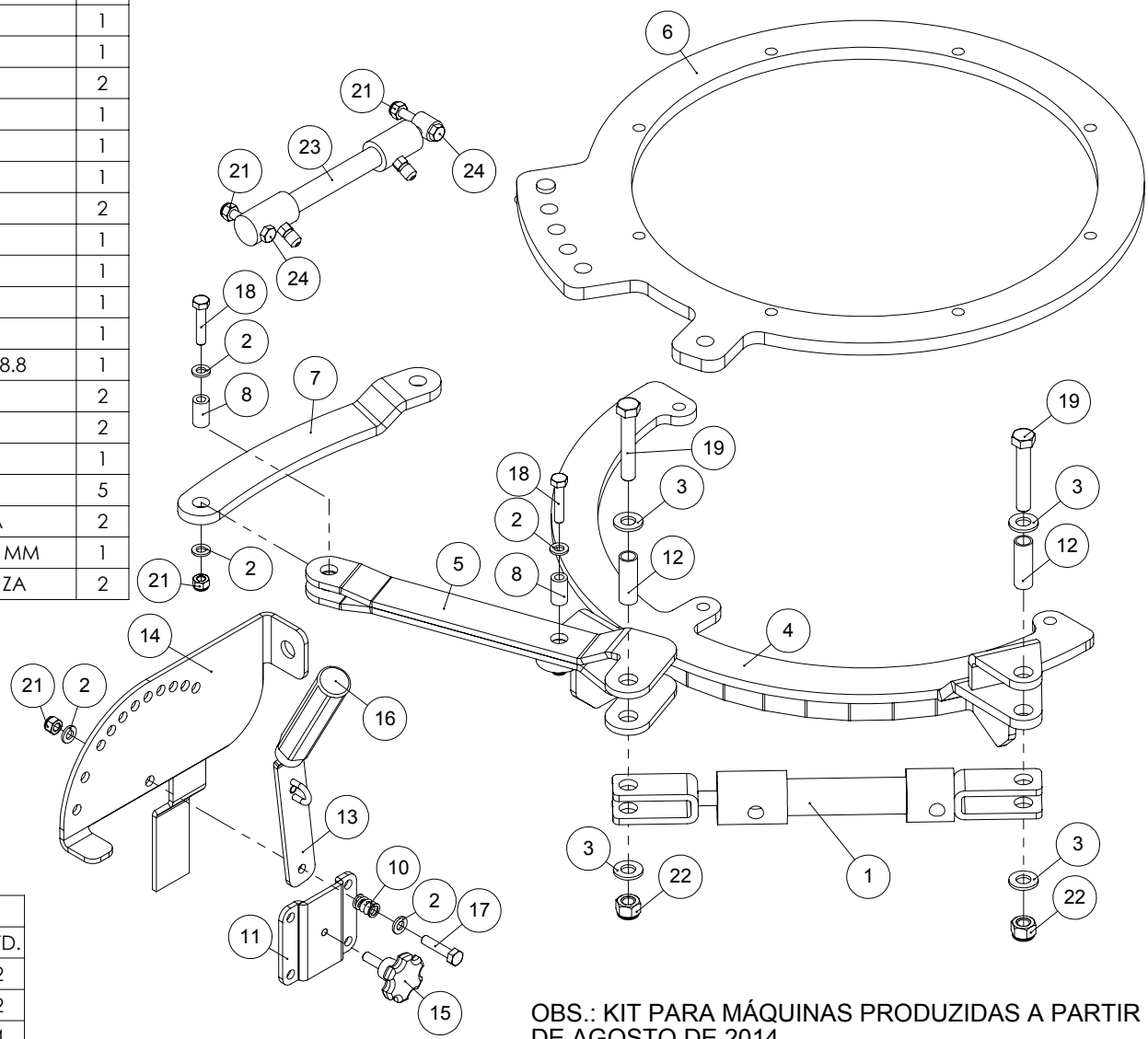
5

6

7

8

Nº DO ITEM	Nº DA PEÇA	DESCRIÇÃO	QTD.
1	108.944-1	CILINDRO HIDRAULICO 1X1/2X100	1
2	ARL M8	ARRUELA LISA M8 ZA	6
3	ARL M12	ARRUELA LISA M12 ZA	4
4	CCN1238	CJ SD BASE CILINDRO	1
5	CCN1239	CJ SD ALAVANCA	1
6	CCN123701	FLANGE	1
7	CCN123702	ALAVANCA	1
8	CCN123703	BUCHA	2
9	CCN123704	PINO TRAVA	1
10	ESN 068	MOLA	1
11	ESN 474	FIXADOR REGULADOR	1
12	ESN 476	BUCHA M12	2
13	ESN 1050	ALAVANCA	1
14	ESN 1270	REGULADOR DE FLUXO	1
15	MANIPULO M8X25	MANIPULO M8X25 MM	1
16	MANOPLA	MANOPLA ADVENTURE PRETA	1
17	PF M8X35	PARAFUSO SEXTAVADO M8X35 ZA 8.8	1
18	PF M8X40 8.8 ZA	PARAFUSO SEXT M8X40 8.8 RI ZA	2
19	PF M12X70	PF M12X70	2
20	PINO R 3/16X100	PINO R DIAMETRO 3/16X4	1
21	PO M8 AUTO	PORCA M8 AUTO TRAVANTE ZA	5
22	PO M12 AUTO ZA	PORCA M12 AUTO TRAVANTE ZA	2
23	102.970-2	CILINDRO HIDRAULICO 12X7,94X100 MM	1
24	PF M8X50 8.8	PARAFUSO SEXTAVADO M8X50 8.8 ZA	2



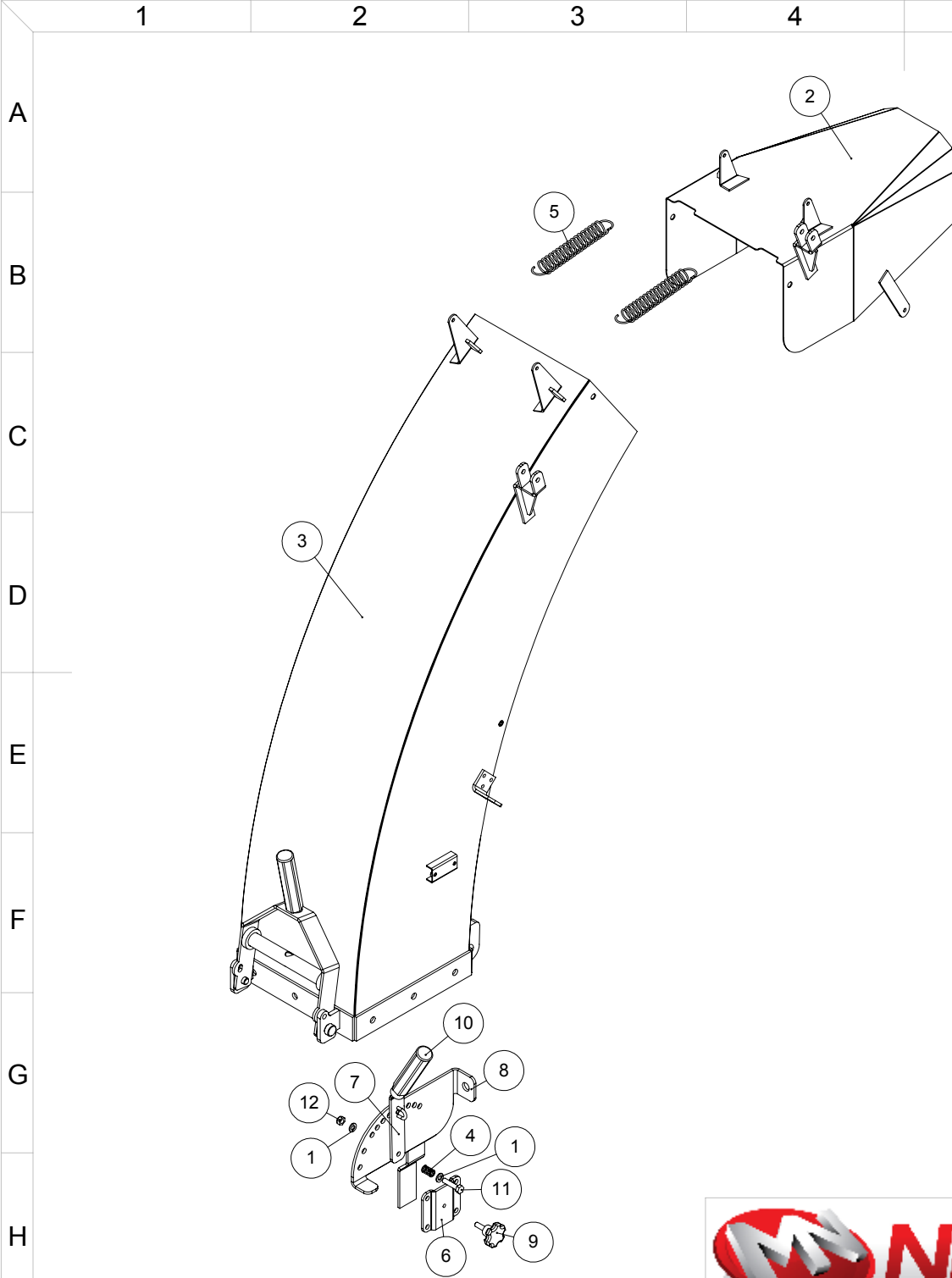
OBS.: KIT PARA MÁQUINAS PRODUZIDAS A PARTIR DE AGOSTO DE 2014

COMPONENTES HIDRÁULICOS		
Nº DA PEÇA	DESCRIÇÃO	QTD.
FLEX. 4,5 9/16	FLEX HID 1/4 2T X 4,5 MT CONEXÃO 9/16	2
FLEX. 6,0 9/16	FLEX HID 1/4 2T X 6,0 MT CONEXÃO 9/16	2
ADAPT 1/4X9/16	ADAPTADOR MACHO 1/4 NPT X 9/16 UNF JIC	4
ADAPT 1/2X9/16	ADAPTADOR MACHO 1/2 NPT 9/16 JIC 109.8	4
ADAPT 1/2 NPT	ADAPTADOR MACHO 1/2 NPT ANN-8.8	4
ENGATE MACH 1/2	ENGATE RAP C/ ROSCA MACHO 1/2	4
VALVULA AGULHA	VALVULA AGULHA 1/2 150/300	4
PROTECTOR LADO M	PROTECTOR DE ENGATE 1/2 LADO MACHO	4



DES:  
**Tiago H.**  
PESO:  
**19.5 kg**

DESCRIÇÃO:  
**KIT GIRO / DIRECIONADOR HD CCN**  
REFERÊNCIA:  
**CCN1254**  
PG:  
**23**



Nº DO ITEM	Nº DA PEÇA	DESCRIÇÃO	QTD.
1	ARL M8	ARRUELA LISA M8 ZA	2
2	CCN1205	CJ SD DIRECIONADOR	1
3	CCN1245	CJ SD TUBO ELEVADOR	1
4	ESN 068	MOLA	1
5	ESN 150X2,5	MOLA DO TENSOR ESN 150X2,5	2
6	ESN 474	FIXADOR REGULADOR	1
7	ESN 1050	ALAVANCA	1
8	ESN 1270	REGULADOR DE FLUXO	1
9	MANIPULO M8X25	MANIPULO M8X25 MM	1
10	MANOPLA	MANOPLA ADVENTURE PRETA	2
11	PF M8X35 8.8	PARAFUSO SEXTAVADO M8X35 ZA 8.8	1
12	PO M8 TRAVANTE	PORCA M8 AUTO TRAVANTE ZA	1

COMPONENTES REGULAGEM DIRECIONADOR		
Nº DA PEÇA	DESCRIÇÃO	QTD.
CB 1/8 GALVANIZ	CABO GALVANIZADO 1/8	7 M
CLIPS 3/16	CLIPS 3/16 CABO DE AÇO	2

OBS.: KIT PARA MÁQUINAS PRODUZIDAS ATÉ AGOSTO DE 2014



DES:	Tiago H.		DESCRIÇÃO:	KIT DIRECIONADOR MANUAL C/ CABO CCN	
PESO:	28.3 kg		REFERÊNCIA:	CCN1264	PG: 24



